

BARRIER-SYST-01



CZ – POZOR: Práce s výrobkem INNOTECH je povolena teprve po kompletním přečtení a porozumění bezpečnostních pokynů a návodu k montáži.

DE – ACHTUNG: Die Verwendung des INNOTECH-Produkts ist erst zulässig, nachdem die Sicherheitshinweise und Montageanleitung vollständig gelesen und verstanden wurden.

DK – GIV AGT: Det er først tilladt at anvende INNOTECH-produktet, efter du har læst og forstået sikkerhedshenvisningerne og monteringsvejledningen.

EN – ATTENTION: Use of the INNOTECH product is permitted only after the safety instructions and instruction manual in the respective language have been read.

ES – ATENCIÓN: Solo se autorizará el uso del producto INNOTECH una vez que se hayan leído y entendido completamente las indicaciones de seguridad y las instrucciones de montaje.

FR – ATTENTION : L'utilisation du produit INNOTECH n'est autorisée qu'après avoir intégralement lu et compris les consignes de sécurité et la notice de montage.

HU – FIGYELEM: Az INNOTECH termék használatát csak akkor engedhető meg, ha a biztonsági utasításokat és az összeszerelési utasításokat teljes mértékben elolvasta és megértette.

IT – ATTENZIONE: L'utilizzo del prodotto INNOTECH è permesso solo previa lettura completa e comprensione integrale delle avvertenze di sicurezza e le istruzioni di montaggio.

NL – ATTENTIE: Dit INNOTECH-product mag pas worden gebruikt nadat u de gebruikershandleiding en de montagehandleiding volledig heeft gelezen en begrepen.

PL – UWAGA: Używanie produktu INNOTECH jest dozwolone dopiero po zapoznaniu się z wszystkimi zasadami bezpieczeństwa i instrukcją montażu.

PT – ATENÇÃO: O uso do produto INNOTECH apenas é permitido depois de terem sido lidas e compreendidas na totalidade as indicações de segurança e o manual de montagem.

SK – POZOR: Používanie výrobku INNOTECH je povolené až vtedy, keď si úplne prečítate a pochopíte bezpečnostné pokyny a montážny návod.

SL – POZOR: Uporaba izdelkov INNOTECH je dovoljena šele po tem, ko preberete in so vam jasne vse varnostne opombe in navodila za montažo.

SV – OBS: INNOTECH-produkten får inte användas, förrän säkerhets- och monteringsinstruktionerna har lästs igenom och förstås fullständigt.

TR – DİKKAT: INNOTECH ürününün kullanımına ancak güvenlik uyarıları ve montaj talimatı tamamen okunup anlaşıldıktan sonra izin verilir.

ZH – 注意: 只有在完全阅读并理解安全提示和装配说明书之后,才允许使用INNOTECH产品。





2



3

3



3

4



7

5



8

6



11

7



17

8

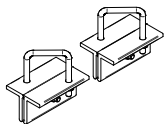


19

2



[mm]

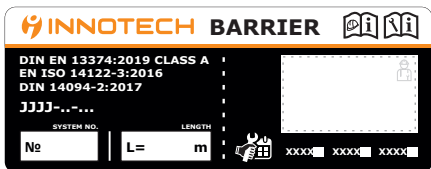


A

1X



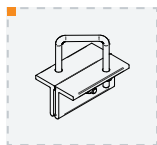
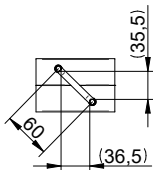
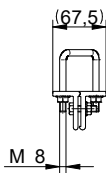
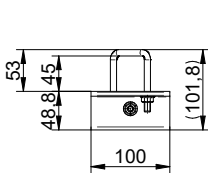
A) 2x | 102 x 68 x 100

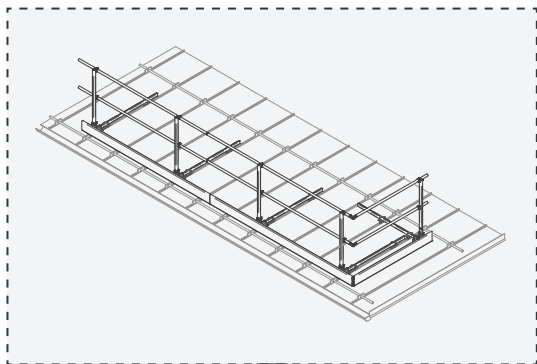


3

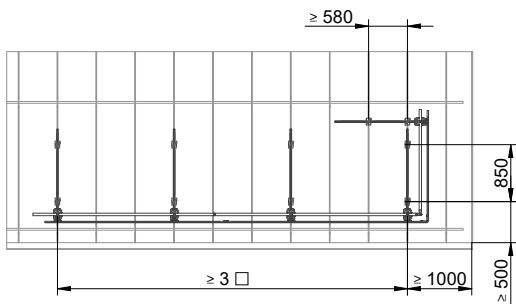


[mm]



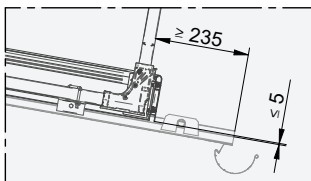
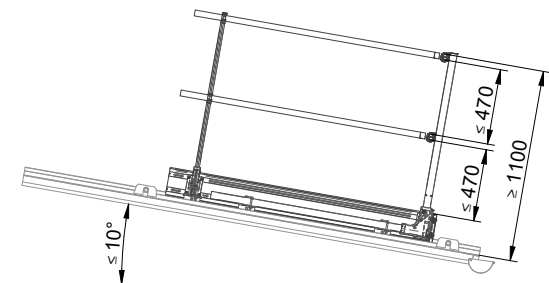


[mm]





[mm]



3

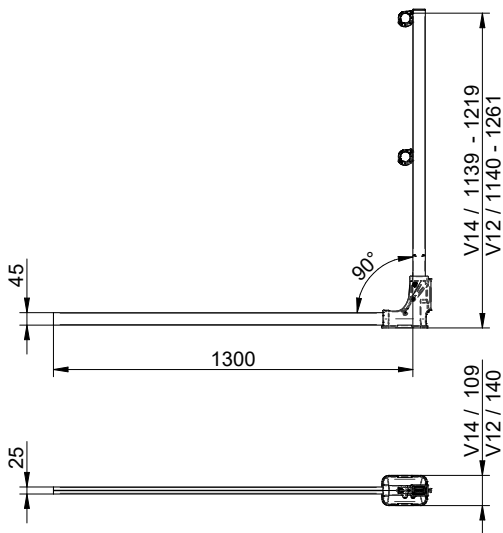


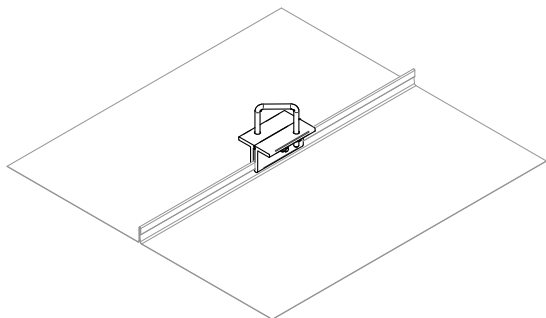
BARRIER-
V12 ✓












BARRIER-
V14 ✓

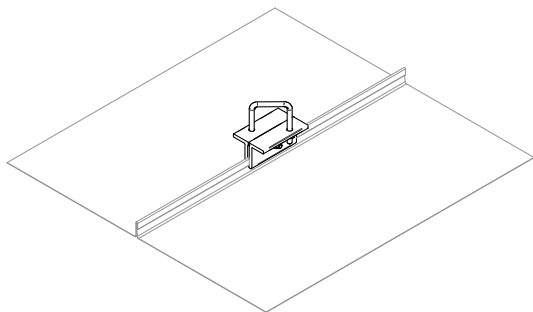
[mm]



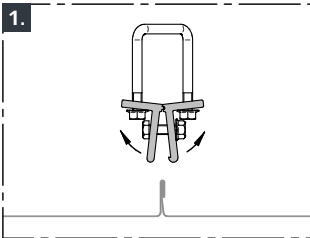


		Zn ZINC	
 <p>St STEEL</p> <p>≥ 0,5 mm ✓</p>	 <p>AISI 304 AISI 316 STAINLESS STEEL</p> <p>≥ 0,5 mm ✓</p>	 <p>Zn ZINC</p> <p>≥ 0,7 mm ✓</p>	
 <p>Al ALUMINUM</p> <p>≥ 0,7 mm ✓</p>	 <p>Cu COPPER</p> <p>✗</p>	 <p>Zn ZINC</p> <p>✗</p>	
		 <p>0°C -30°C</p>	

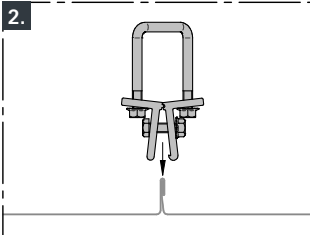
5



1.

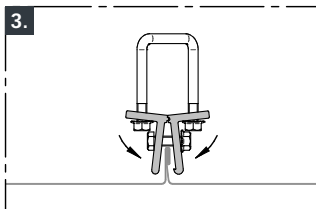


2.

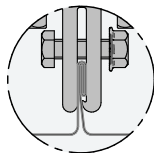
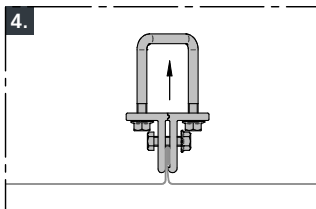




3.

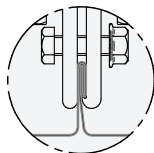
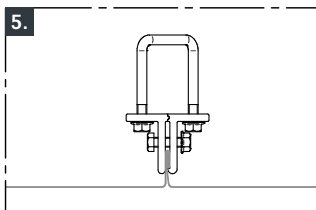


4.



5.

[mm]



5

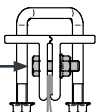


6.



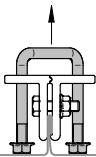
6.

SW13
20 Nm



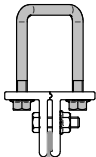
7.

7.



8.

8.

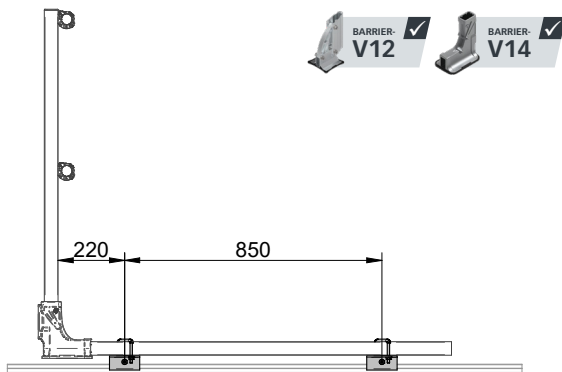
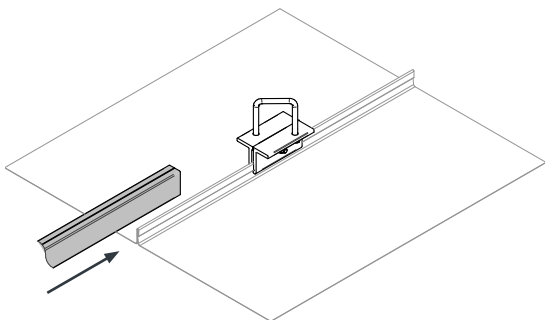




1.

[mm]

V1





2.

[mm]

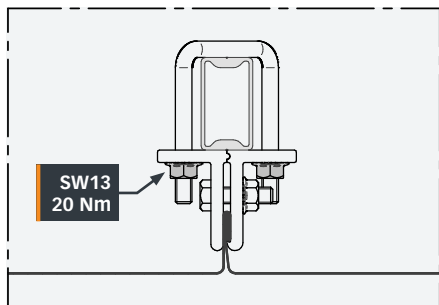
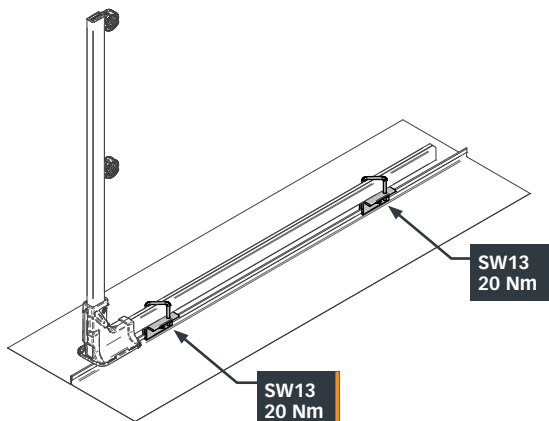
V1



13



20

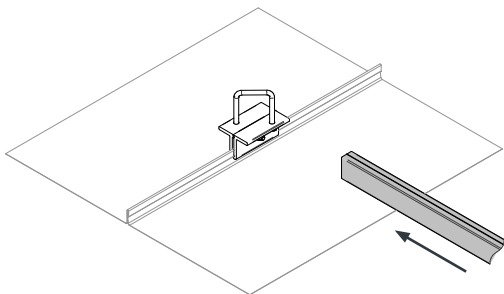
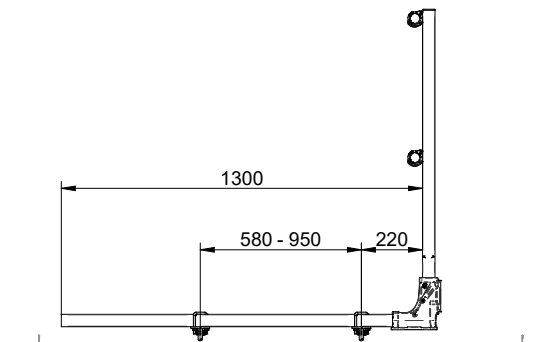




1.

[mm]

V2

BARRIER-
V12 ✓BARRIER-
V14 ✓

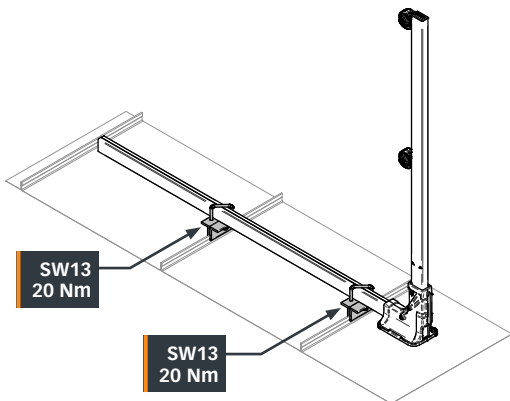
6



2.

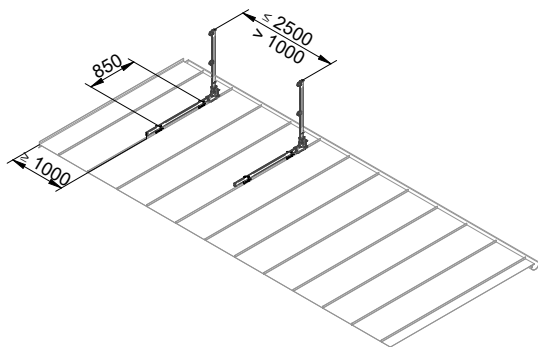
[mm]

V2



3.

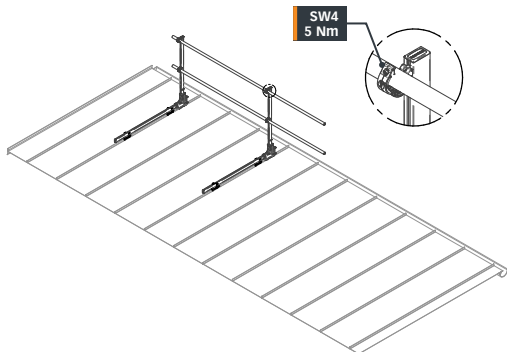
[mm]





4.

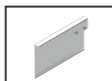
[mm]



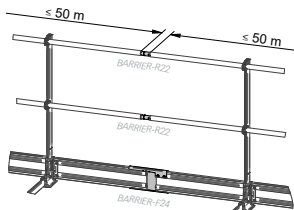
! BARRIER SYSTEM LENGTH | > 50m



BARRIER-R22



BARRIER-F24

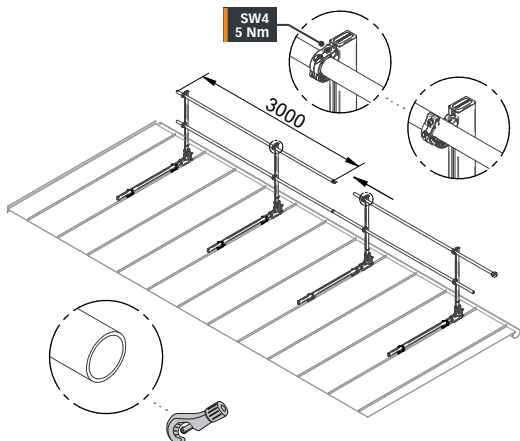


6

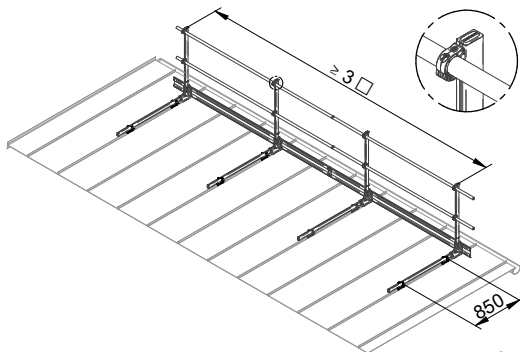


5.

[mm]

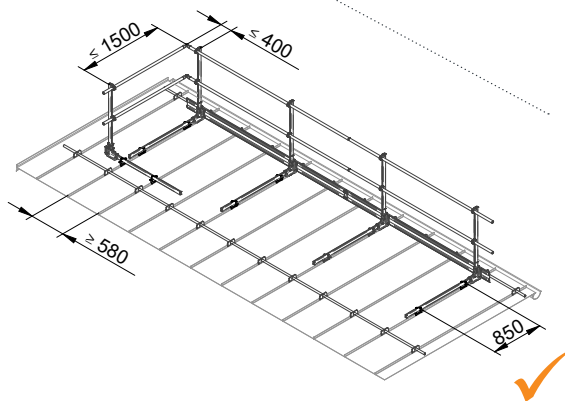
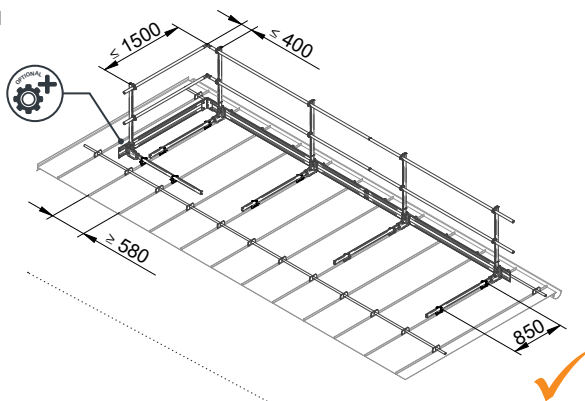


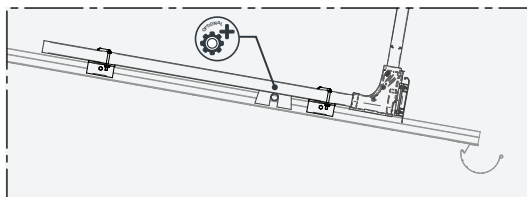
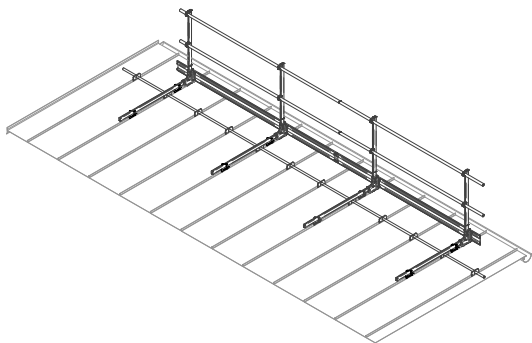
6.





[mm]





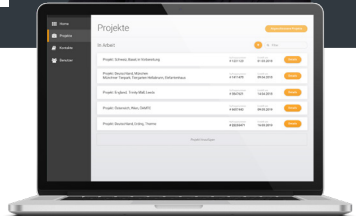
INNOTECH WEB-APP

INNO|doc

Simple. Clear. Document.



www.innotech.at/de/innodoc



INNOTECH Arbeitsschutz GmbH

Laizing 10, A-4656 Kirchham

T: +43 7619 22122-0

office@innotech.at | www.innotech.at



BARRIER-SYST-01
www.innotech.at