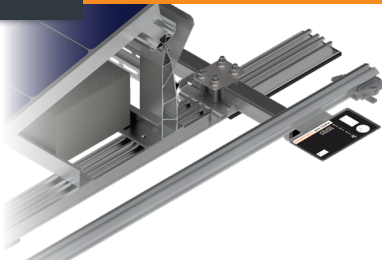




## SOPV-AERO-TAURUS



**CZ – POZOR:** Práce s výrobkem INNOTECH je povolena teprve po kompletním přečtení a porozumění bezpečnostních pokynů a návodu k montáži.

**DE – ACHTUNG:** Die Verwendung des INNOTECH-Produkts ist erst zulässig, nachdem die Sicherheitshinweise und Montageanleitung vollständig gelesen und verstanden wurden.

**DK – GIV AGT:** Det er først tilladt at anvende INNOTECH-produktet, efter du har læst og forstået sikkerhedshenvisningerne og monteringsvejledningen.

**EN – ATTENTION:** Use of the INNOTECH product is permitted only after the safety instructions and instruction manual in the respective language have been read.

**ES – ATENCIÓN:** Solo se autorizará el uso del producto INNOTECH una vez que se hayan leído y entendido completamente las indicaciones de seguridad y las instrucciones de montaje.

**FR – ATTENTION :** L'utilisation du produit INNOTECH n'est autorisée qu'après avoir intégralement lu et compris les consignes de sécurité et la notice de montage.

**HU – FIGYELEM:** Az INNOTECH termék használatát csak akkor engedhető meg, ha a biztonsági utasításokat és az összeszerelési utasításokat teljes mértékben elolvasta és megértette.

**IT – ATTENZIONE:** L'utilizzo del prodotto INNOTECH è permesso solo previa lettura completa e comprensione integrale delle avvertenze di sicurezza e le istruzioni di montaggio.

**NL – ATTENTIE:** Dit INNOTECH-product mag pas worden gebruikt nadat u de gebruikershandleiding en de montagehandleiding volledig heeft gelezen en begrepen.

**PL – UWAGA:** Używanie produktu INNOTECH jest dozwolone dopiero po zapoznaniu się z wszystkimi zasadami bezpieczeństwa i instrukcją montażu.

**PT – ATENÇÃO:** O uso do produto INNOTECH apenas é permitido depois de terem sido lidas e compreendidas na totalidade as indicações de segurança e o manual de montagem.

**SK – POZOR:** Použitie výrobku INNOTECH je povolené až vtedy, keď si úplne prečítate a pochopíte bezpečnostné pokyny a montážny návod.

**SL – POZOR:** Uporaba izdelkov INNOTECH je dovoljena šele po tem, ko preberete in so vam jasne vse varnostne opombe in navodila za montažo.

**SV – O B S :** INNOTECH-produkten får inte användas, förrän säkerhets- och monteringsinstruktionerna har lästs igenom och förstås fullständigt.

**TR – DİKKAT:** INNOTECH ürününün kullanımına ancak güvenlik uyarıları ve montaj talimatı tamamen okunup anlaşıldıktan sonra izin verilir.

**ZH – 注意:** 只有在完全阅读并理解安全提示和装配说明书之后,才允许使用INNOTECH产品。



**1****2****3****3****11****4****13****5****15****6****17****7****19****8****20****9****21****10****22****11****24****12****25****13****27****14****35****15****36****16****37****17****41****18****48****19****49****20****52**



[mm]



SOPV-AERO-TAURUS-SET-10

 AISI 304  
 AISI 316  
 STAINLESS  
 STEEL

 St  
 STEEL

INNOTECH TAURUS-RAIL

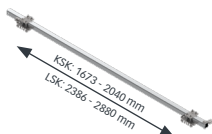


SOPV-AERO-TAURUS-SET-11

 AISI 304  
 AISI 316  
 STAINLESS  
 STEEL

 St  
 STEEL

INNOTECH TAURUS-RAIL

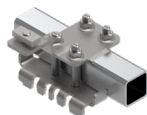


SOPV-AERO-TAURUS-SET-20

 AISI 304  
 AISI 316  
 STAINLESS  
 STEEL

 St  
 STEEL

INNOTECH TAURUS-RAIL




SOPV-AERO-TAURUS-SET

2



SOPV-AERO-AIO-SET-40

AISI 304  
AISI 316  
STAINLESS  
STEELSt  
STEELKSK  SOPV-AERO-TAURUS-SET-10

SOPV-AERO-AIO-SET-41

AISI 304  
AISI 316  
STAINLESS  
STEELSt  
STEELKSK  SOPV-AERO-TAURUS-SET-11LSK  SOPV-AERO-TAURUS-SET-10  
 SOPV-AERO-TAURUS-SET-11SOPV-AERO-AIO-SET 

2



SOPV-AERO-VB-SET-10

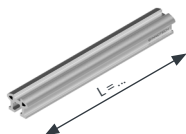
AISI 304  
AISI 316  
STAINLESS  
STEELSOPV-AERO-VB-SET 





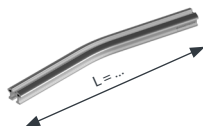
TAURUS-RAIL-10

L 3000 : 6000



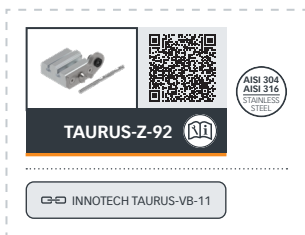
TAURUS-RAIL-20

$\angle \alpha^\circ$	15°	30°	45°	60°	75°	90°
L	480	552	614	666	707	735
$\odot$	320	320	320	320	320	320



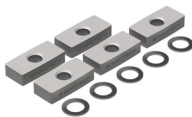
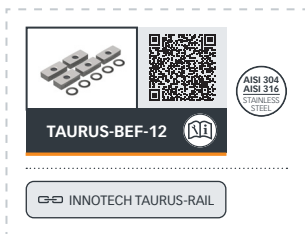
TAURUS-RAIL

2



TAURUS-RAIL 

2



TAURUS-BEF 



TAURUS-EA-10



AISI 304  
AISI 316  
STAINLESS  
STEEL

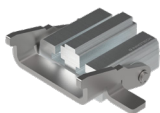


TAURUS-EA-11



AISI 304  
AISI 316  
STAINLESS  
STEEL

Al  
ALUMINUM




TAURUS-EA 



TAURUS-VB-10



TAURUS-VB-11

TAURUS-VB 



TAURUS-GLEIT-H-11



AISI 304  
AISI 316  
STAINLESS  
STEEL

$\Delta x^\circ$  +/- 5°



TAURUS-GLEIT-HO-53



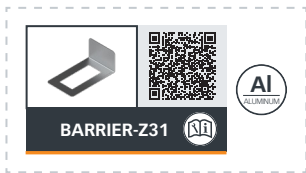
AISI 304  
AISI 316  
STAINLESS  
STEEL

$\Delta x^\circ$  +/- 5°

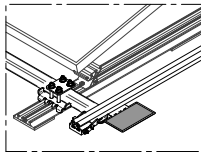


TAURUS-GLEIT 

2

BARRIER-Z31 

2


 **SOPV-TAURUS**

HORIZONTAL  $0^\circ \pm 5^\circ$   
 EN 795:2012 TYP D / E  
 DIN CEN/TS 16415:2017



INNOTECH TAURUS-GLEIT-H-11    
 INNOTECH TAURUS-GLEIT-HO-53 



CE 0408

№

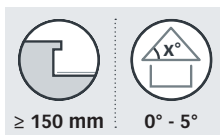
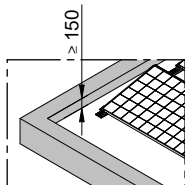


18-00-03-Aufkleber-D

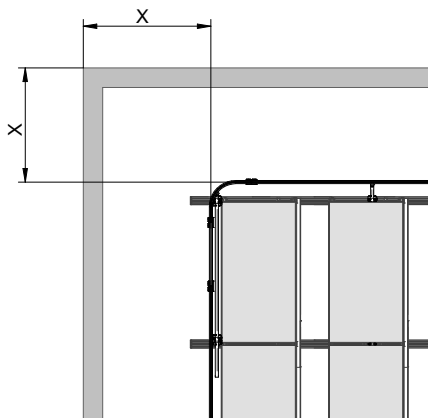
SOPV-AERO-TYP-TAURUS 



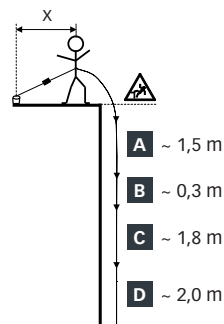
[mm]



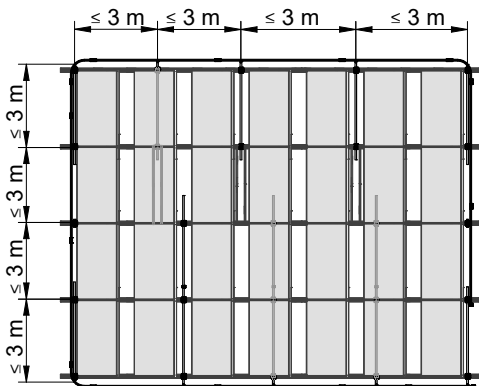
! 19 < 150 mm



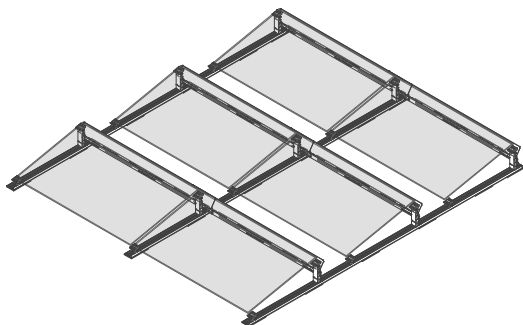
$X =$   AUVA,  
DGVU, Suva



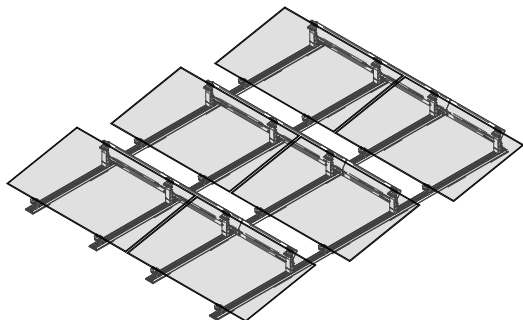
<b>A</b>	PSA + Falldämpfer <i>PPE + shock absorber</i>	~ 1,50 m
<b>B</b>	Schienauslenkung <i>Rail deflection</i>	~ 0,30 m
<b>C</b>	Körpergröße <i>Body height</i>	~ 1,80 m
<b>D</b>	Sicherheitsabstand <i>Safety distance</i>	~ 2,00 m
	<b>Mindestfallhöhe</b> <i>Minimum fall height</i>	~ 5,60 m







**KSK**  $\geq 3x$   
**Basisschiene**

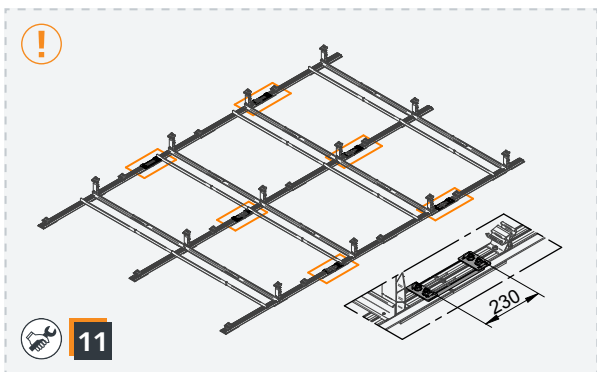
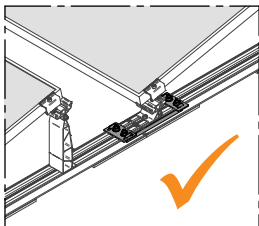
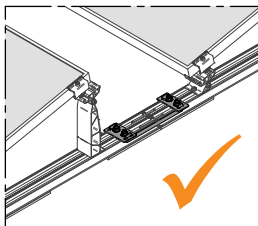
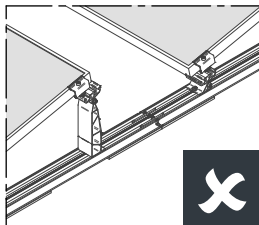
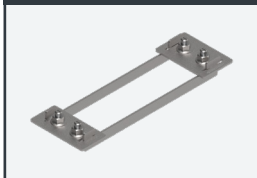


**LSK**  $\geq 4x$   
**Basisschiene**



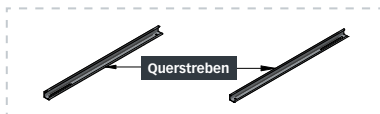
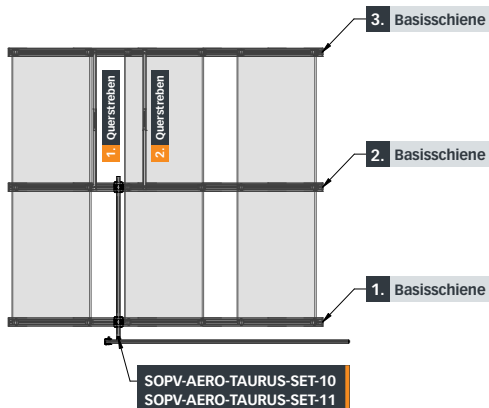
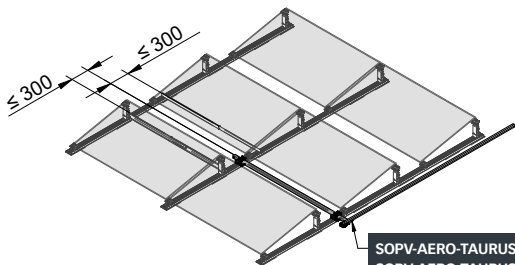
[mm]

SOPV-AERO-VB-SET-10

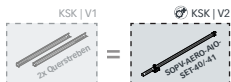


KSK  
V1

[mm]



≥ 3x Basisschiene  
≥ 2x Querstreben

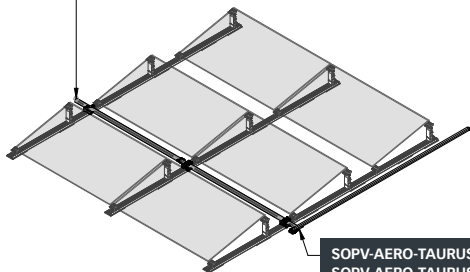


KSK  
V2



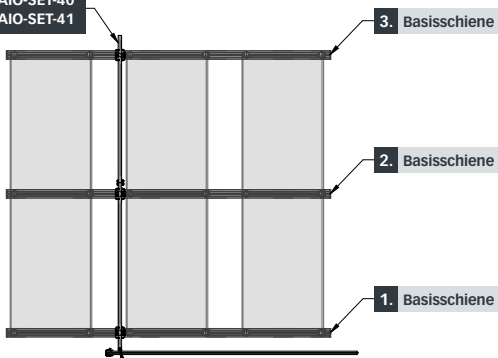
[mm]

SOPV-AERO-AIO-SET-40  
SOPV-AERO-AIO-SET-41



SOPV-AERO-TAURUS-SET-10  
SOPV-AERO-TAURUS-SET-11

SOPV-AERO-AIO-SET-40  
SOPV-AERO-AIO-SET-41

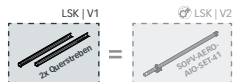


3. Basisschiene

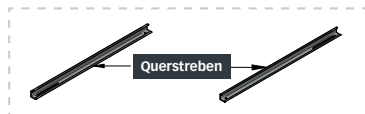
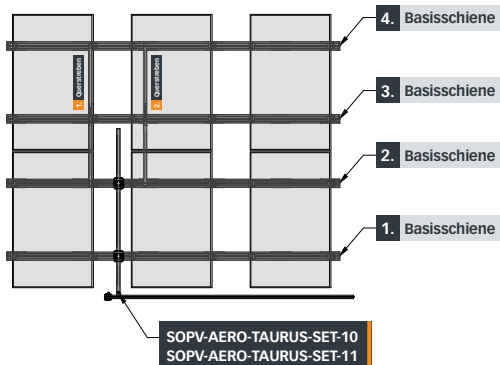
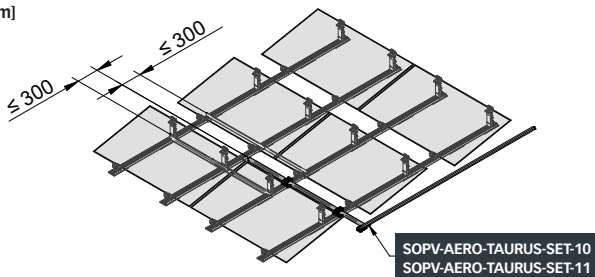
2. Basisschiene

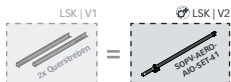
1. Basisschiene

SOPV-AERO-TAURUS-SET-10  
SOPV-AERO-TAURUS-SET-11

LSK  
V1

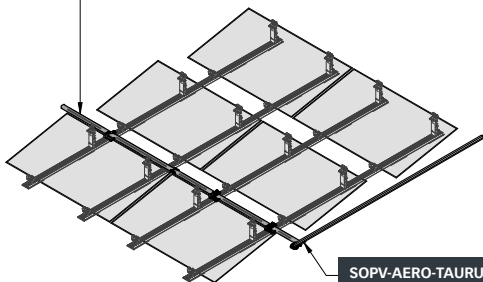
[mm]



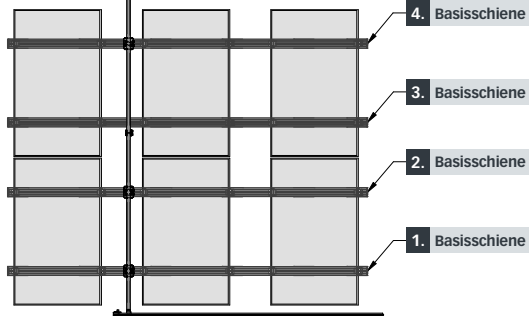
LSK  
V2

[mm]

SOPV-AERO-AIO-SET-41

SOPV-AERO-TAURUS-SET-10  
SOPV-AERO-TAURUS-SET-11

SOPV-AERO-AIO-SET-41



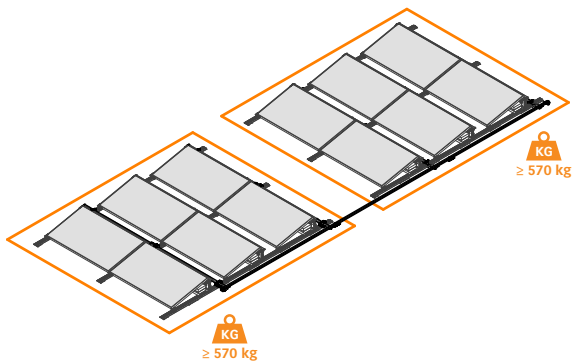
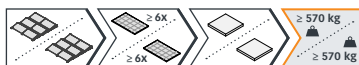
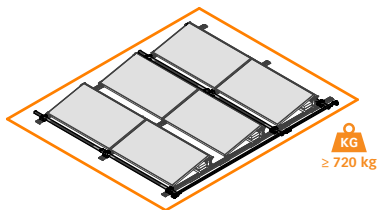
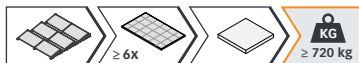
4. Basisschiene

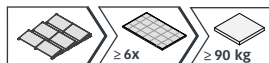
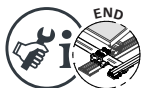
3. Basisschiene

2. Basisschiene

1. Basisschiene

SOPV-AERO-TAURUS-SET-10  
SOPV-AERO-TAURUS-SET-11

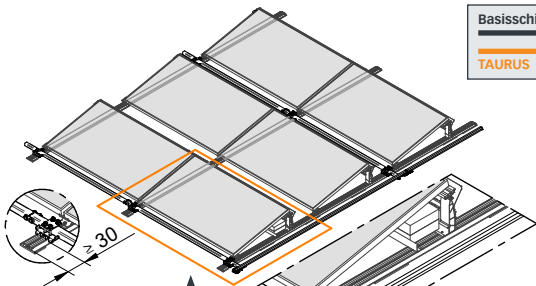




END

[mm]

Basisschiene

  
TAURUS

  
≥ 90 kg

+

  
≥ 2x Querstreben  
SOPV-AERO-AIO-SET-40/-41

TAURUS-EA-10/-11

SOPV-AERO-TAURUS-SET-10/-11


  
≥ 2x Querstreben  
SOPV-AERO-AIO-SET-40/-41

15

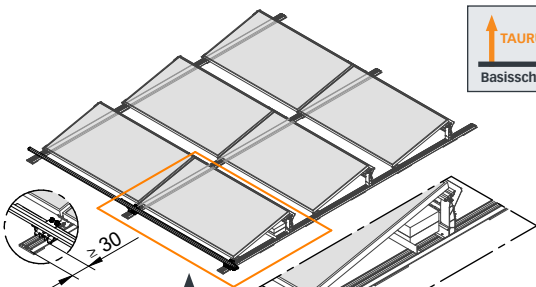
17

KSK

LSK

  
TAURUS

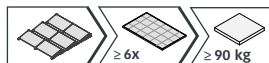
Basisschiene


  
≥ 90 kg

SOPV-AERO-TAURUS-SET-10/-11

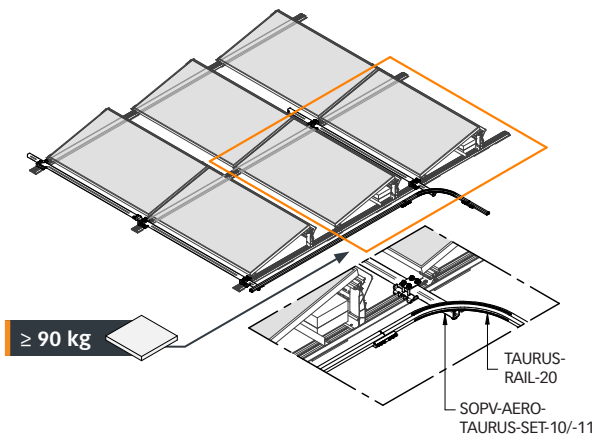
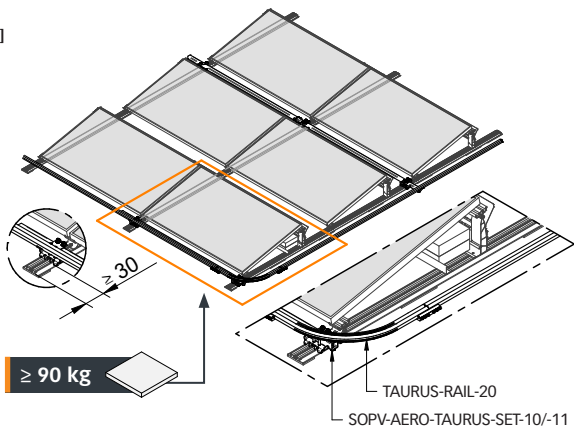
TAURUS-EA-10/-11





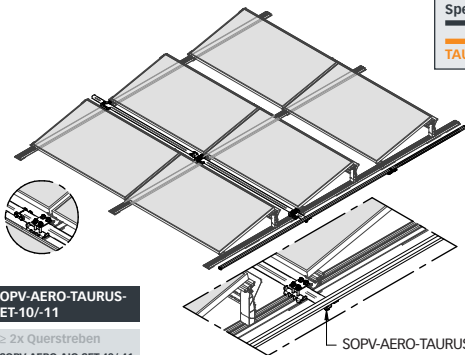
CORNER

[mm]



INTERMEDIATE  
BRACKET

[mm]



SpeedRail

TAURUS

SOPV-AERO-TAURUS-  
SET-10/-11

+

- ≥ 2x Querstreben
- SOPV-AERO-AIO-SET-40/-41

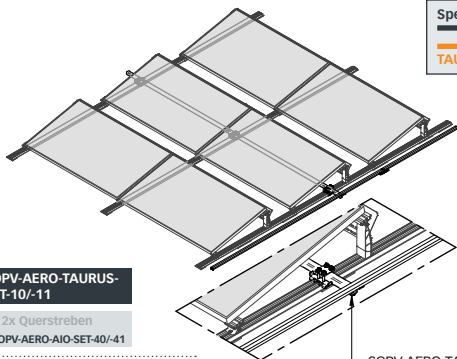
SOPV-AERO-TAURUS-SET-10/-11



- ≥ 2x Querstreben
- SOPV-AERO-AIO-SET-40/-41



KSK LSK



SpeedRail

TAURUS

SOPV-AERO-TAURUS-  
SET-10/-11

+

- ≥ 2x Querstreben
- SOPV-AERO-AIO-SET-40/-41

SOPV-AERO-TAURUS-  
SET-10/-11

- ≥ 2x Querstreben
- SOPV-AERO-AIO-SET-40/-41



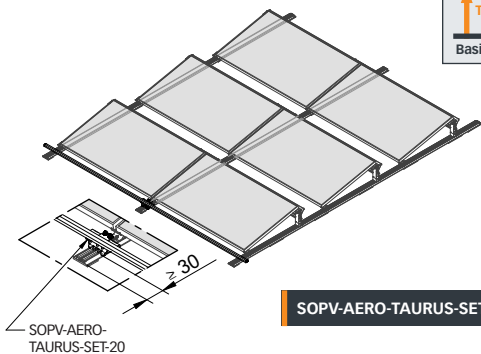
KSK LSK

10



INTERMEDIATE  
BRACKET

[mm]



SOPV-AERO-TAURUS-SET-20



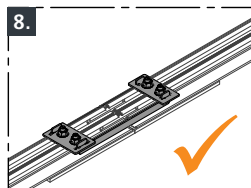
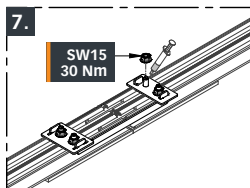
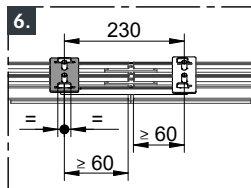
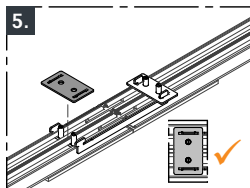
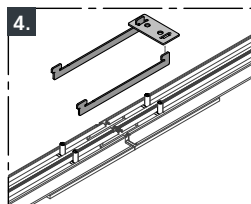
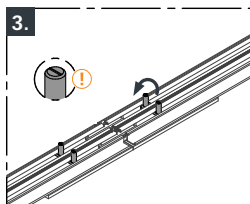
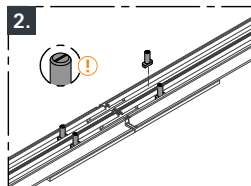
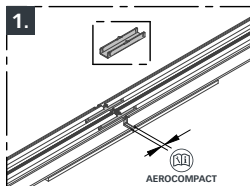
[mm]



15

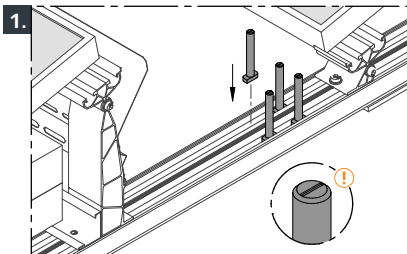


30

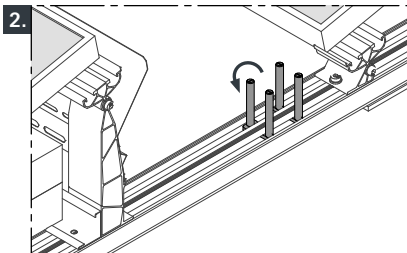




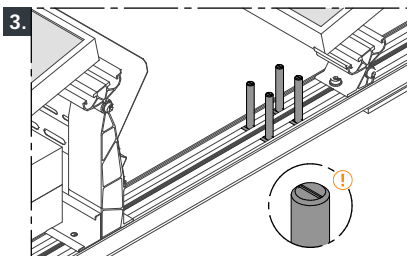
1.



2.



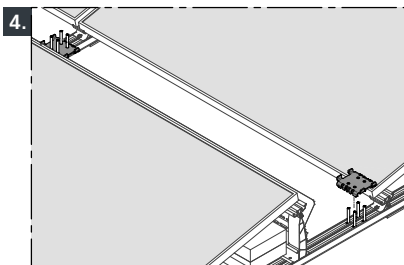
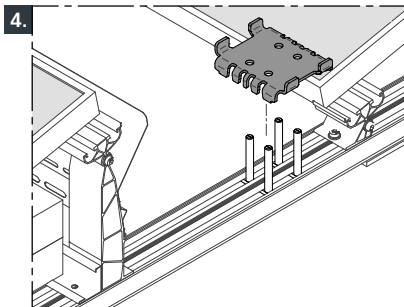
3.





SOPV-AERO-TAURUS-SET-10/-11  
SOPV-AERO-TAURUS-SET-20  
SOPV-AERO-AIO-SET-40/-41

4.



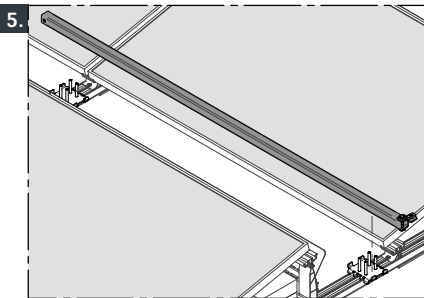
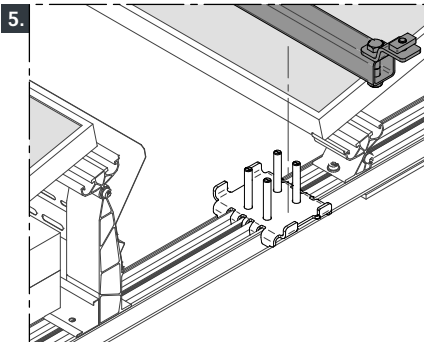


SOPV-AERO-TAURUS-SET-10/-11

SOPV-AERO-TAURUS-SET-20

SOPV-AERO-AIO-SET-40/-41

5.





SOPV-AERO-TAURUS-SET-10/-11

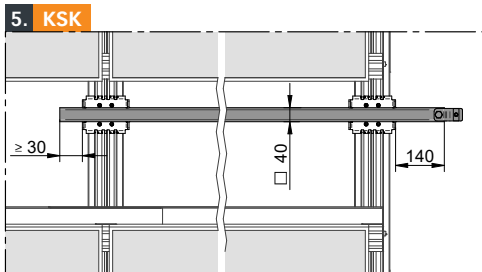
SOPV-AERO-TAURUS-SET-20

SOPV-AERO-AIO-SET-40/-41

5.

[mm]

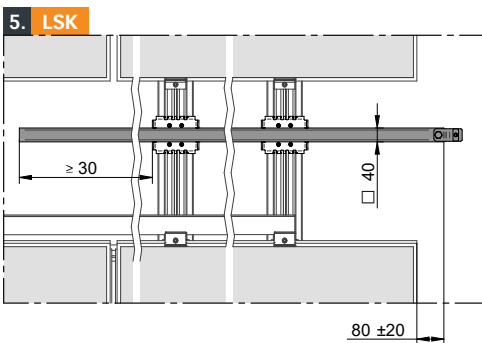
KSK



5.

[mm]

LSK







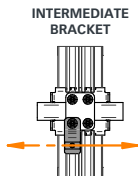
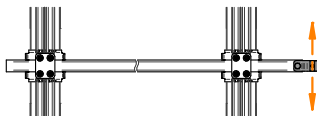
SOPV-AERO-TAURUS-SET-10/-11

SOPV-AERO-TAURUS-SET-20

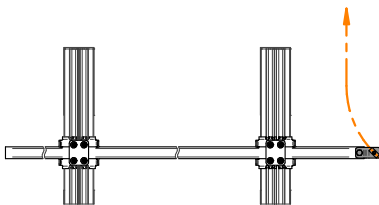
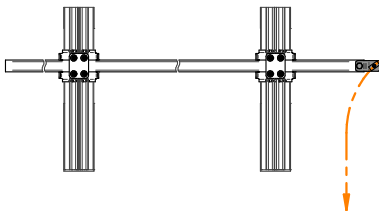
SOPV-AERO-AIO-SET-40/-41

1x

V1



SOPV-AERO-TAURUS-SET-20





SOPV-AERO-TAURUS-SET-10/-11

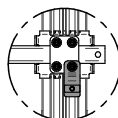
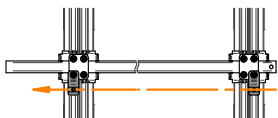
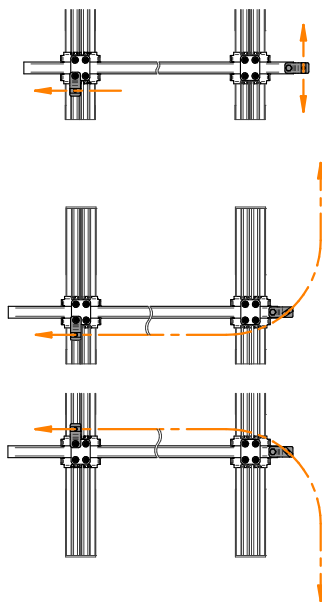
SOPV-AERO-TAURUS-SET-20

SOPV-AERO-AIO-SET-40/-41

2x



V2





SET-10/-11

SOPV-AERO-TAURUS-SET-10/-11

SOPV-AERO-TAURUS-SET-20

SOPV-AERO-AIO-SET-40/-41

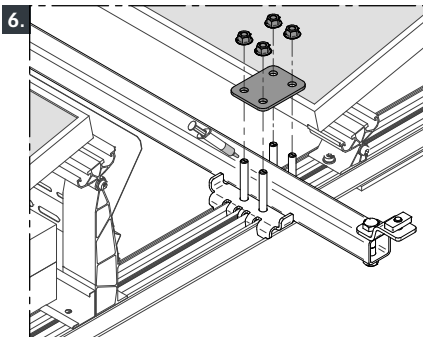
1.-  
5.

26

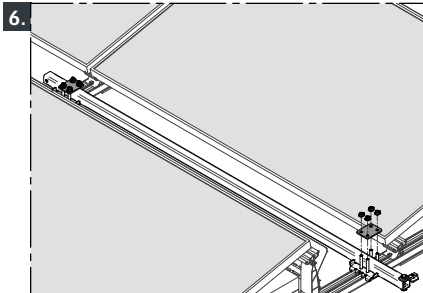
28

6.

V1



1x





SOPV-AERO-TAURUS-SET-10/-11

SOPV-AERO-TAURUS-SET-20

SOPV-AERO-AIO-SET-40/-41

1.  
5.

26

28

7.

[mm]

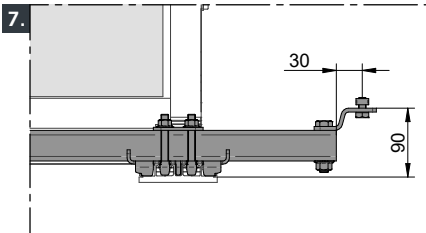
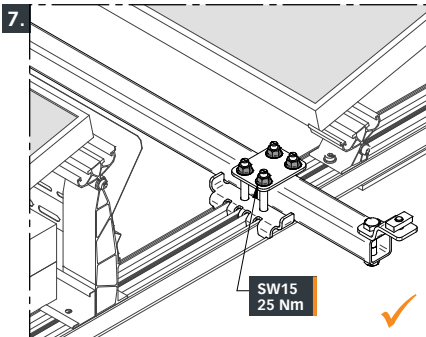
V1



15



25

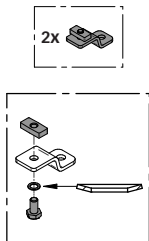




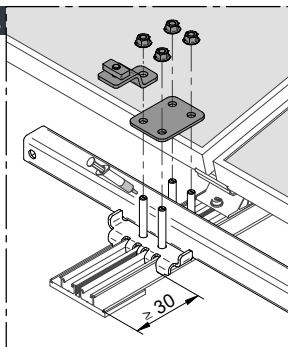
6.

[mm]

V2



6.



7.

[mm]

V2

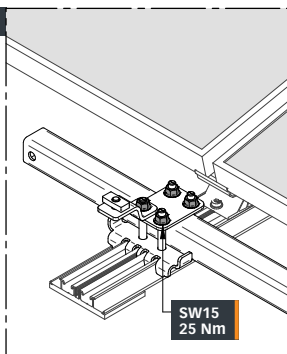


15



25

7.



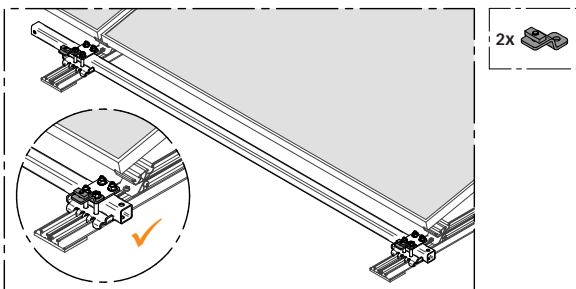
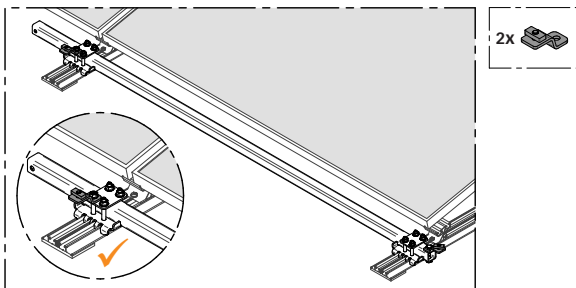


SOPV-AERO-TAURUS-SET-10/-11  
 SOPV-AERO-TAURUS-SET-20  
 SOPV-AERO-AIO-SET-40/-41



7.

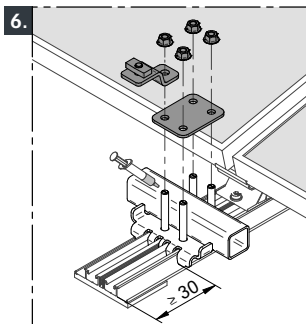
V2





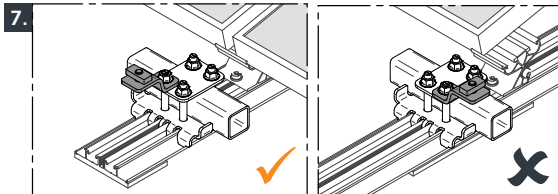
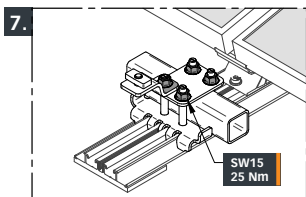
6.

[mm]



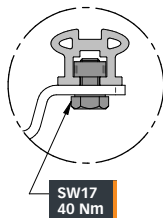
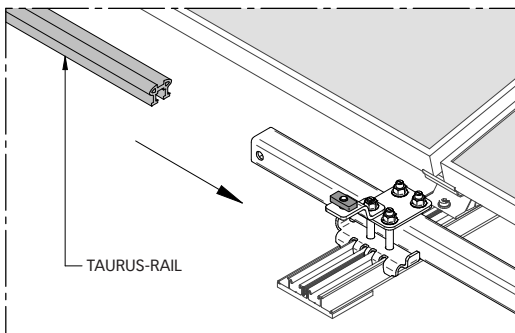
7.

[mm]





SOPV-AERO-TAURUS-SET-10/-11  
SOPV-AERO-TAURUS-SET-20  
SOPV-AERO-AIO-SET-40/-41

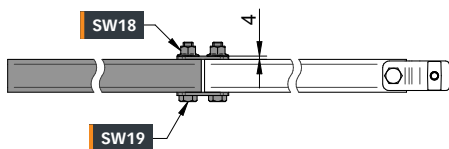
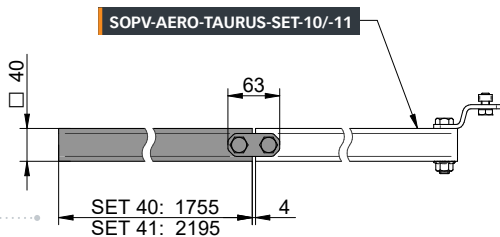






SOPV-AERO-TAURUS-SET-10/-11  
 SOPV-AERO-TAURUS-SET-20  
 SOPV-AERO-AIO-SET-40/-41

[mm]



SOPV-AERO-AIO-SET-40

☞ SOPV-AERO-TAURUS-SET-10

SOPV-AERO-AIO-SET-41

☞ SOPV-AERO-TAURUS-SET-10

☞ SOPV-AERO-TAURUS-SET-11



SET-40/-41

SOPV-AERO-TAURUS-SET-10/-11

SOPV-AERO-TAURUS-SET-20

SOPV-AERO-AIO-SET-40/-41

[mm]



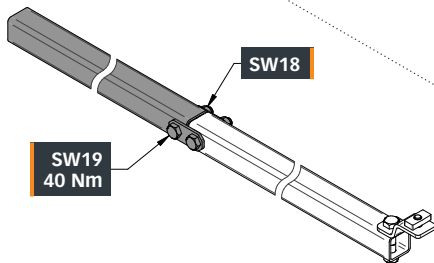
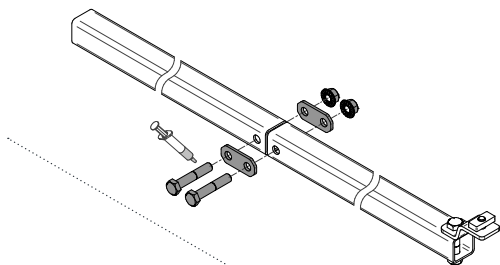
19



40



18





SET-40/-41

SOPV-AERO-TAURUS-SET-10/-11  
 SOPV-AERO-TAURUS-SET-20  
 SOPV-AERO-AIO-SET-40/-41

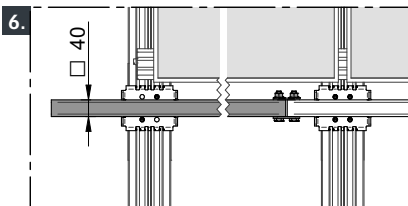
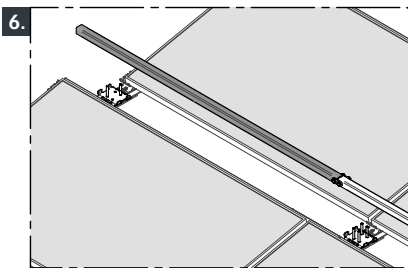
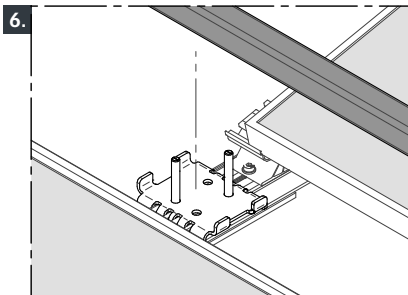
1.-  
5.

26-

28

6.

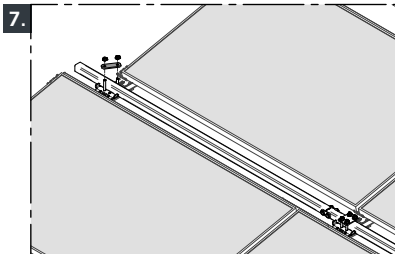
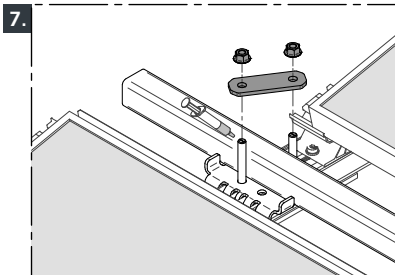
[mm]



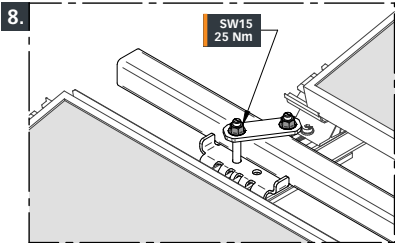


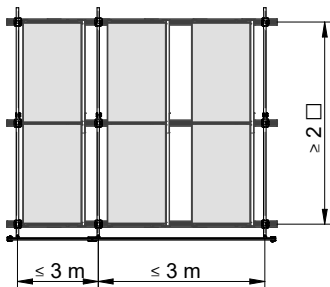
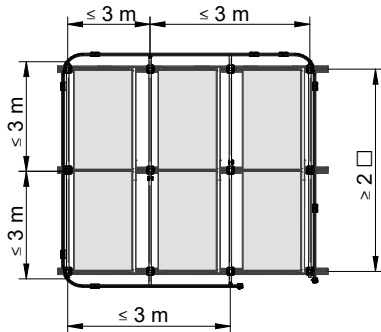
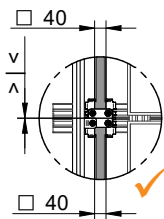
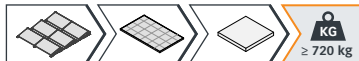
7.

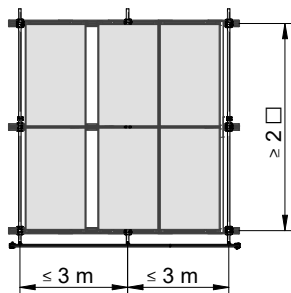
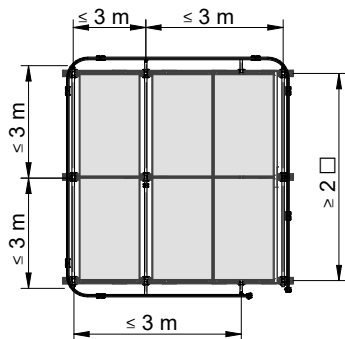
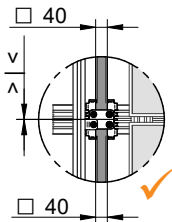
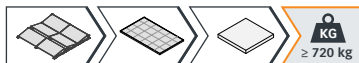
[mm]

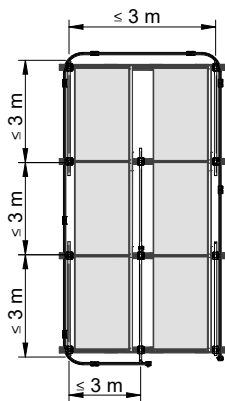
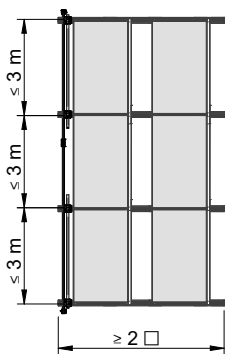
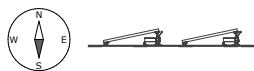
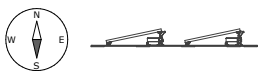


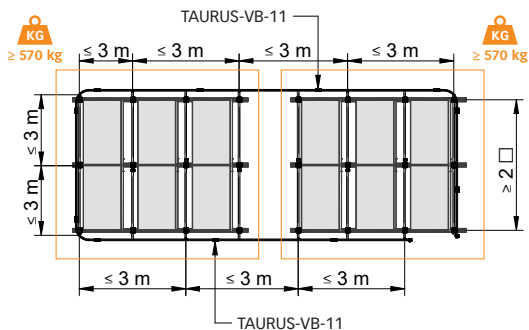
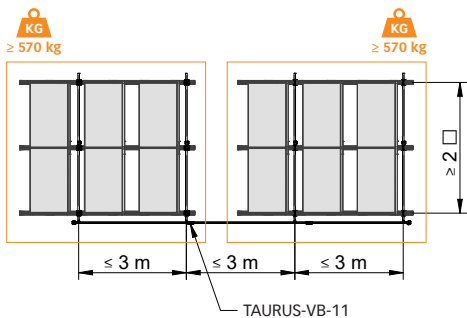
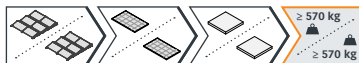
8.



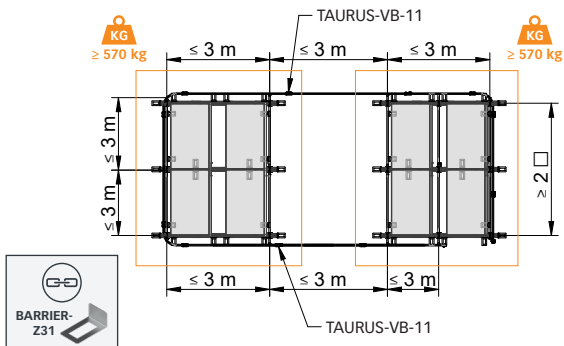
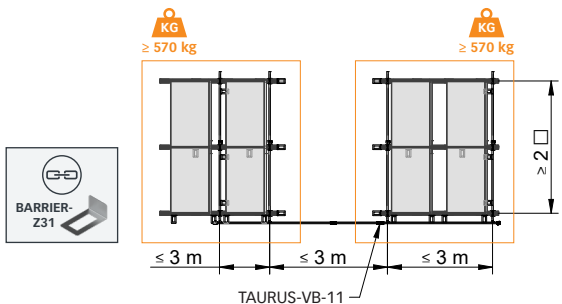
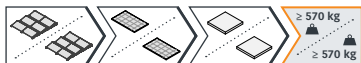


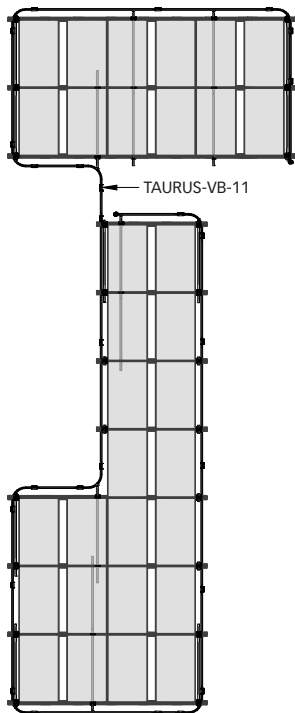
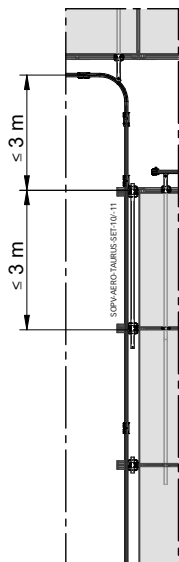
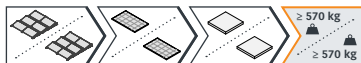


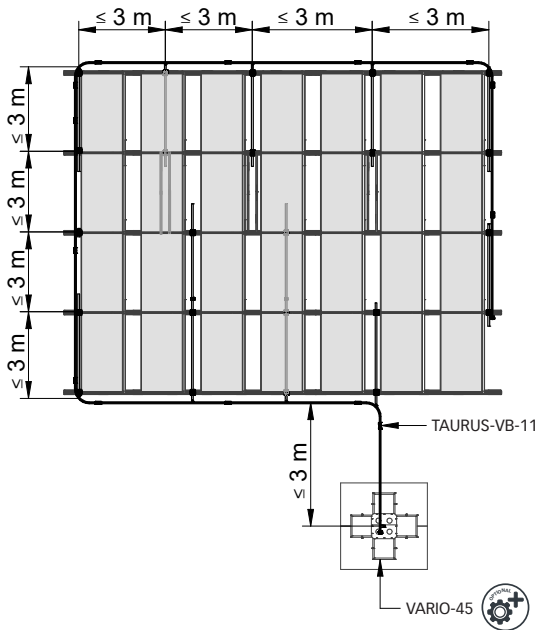
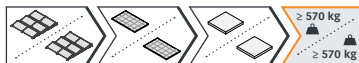


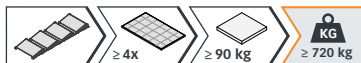




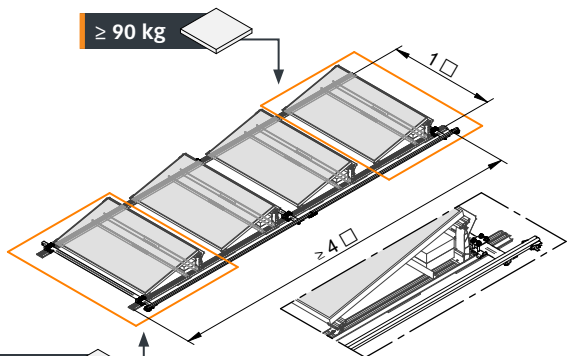
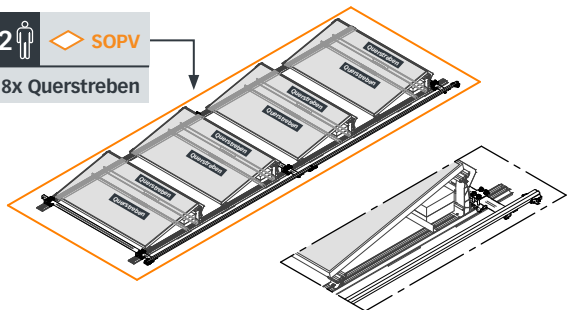
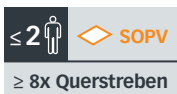


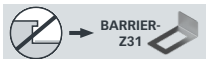




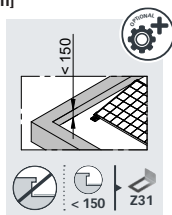


[mm]

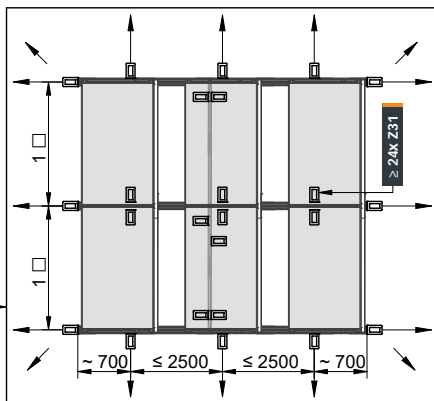
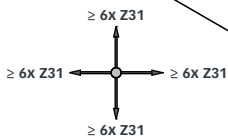
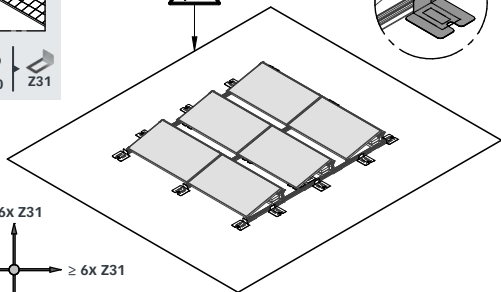
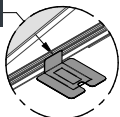


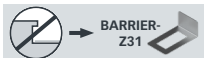


[mm]

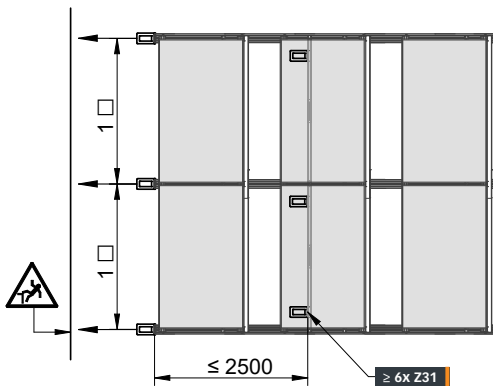
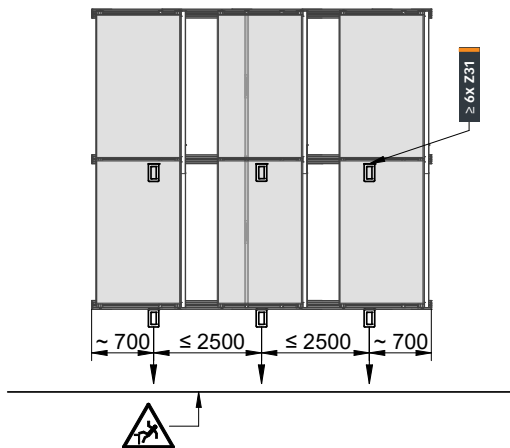


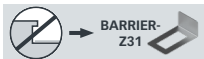
Z31



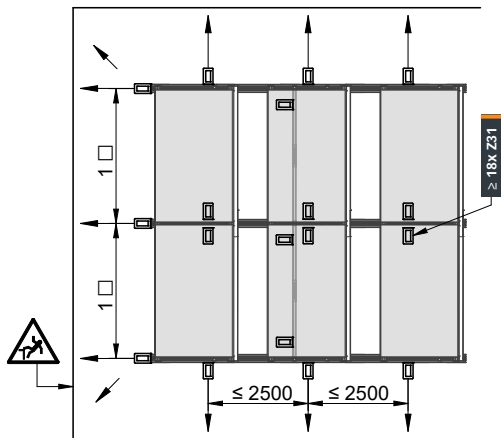
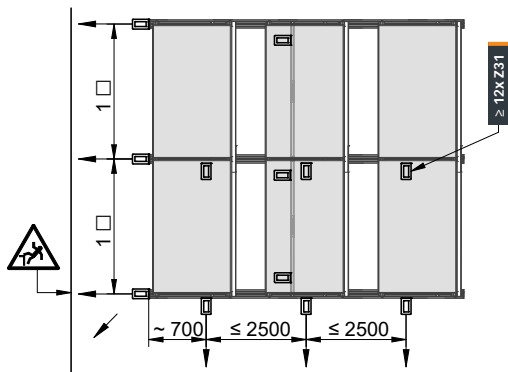


[mm]





[mm]



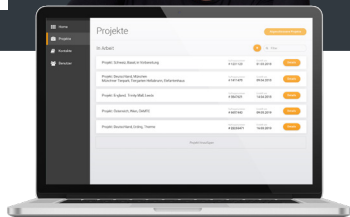
INNOTECH WEB-APP

# INNO|doc

Simple. Clear. Document.



[www.innotech.at/de/innodoc](http://www.innotech.at/de/innodoc)




**INNOTECH Arbeitsschutz GmbH**

Laizing 10, A-4656 Kirchham

T: +43 7619 22122-0

[office@innotech.at](mailto:office@innotech.at) | [www.innotech.at](http://www.innotech.at)



SOPV-AERO-TAURUS  
[www.innotech.at](http://www.innotech.at)