



BAUMUSTERPRÜFBESCHEINIGUNG

Nr.: 085886/07 vom 30.09.2025

(Erstmalige Ausstellung am 30.09.2020)

Produktgruppe	persönliche Schutzausrüstung
Produkt	Anschlageinrichtung Typ A SLING-11
Produktbeschreibung	Die gegenständliche persönliche Schutzausrüstung ist in der Anlage in Form zulässiger Ausführungsvarianten und Konstruktionszeichnungen dargestellt.
Normgrundlage	EN 795:2012, DIN CEN/TS 16415:2013
Hersteller	INNOTECH Arbeitsschutz GmbH
Anschrift	Laizing 10 4656 Kirchham, Österreich
Prüfbericht	320052605-1 des IBS Linz
Bescheinigung	Das IBS – Institut für Brandschutztechnik und Sicherheitsforschung GmbH bescheinigt die Erfüllung der Anforderungen gemäß der unter „Normgrundlage“ angeführten Normen
Gültigkeit	5 Jahre – bis 30.09.2030

Die Baumusterprüfbescheinigung bezieht sich auf die Konzeption und die Baumusterprüfung der gegenständlichen persönlichen Schutzausrüstung mit den unter „Normgrundlage“ angeführten Normen. Die Regelungen bezüglich Herstellung und In-Verkehr-Bringen des Produktes sind nicht Gegenstand dieser Bescheinigung.

Die Bescheinigung darf nur unverändert vervielfältigt werden.

Ing. Mag. Robert BRENNER
Zeichnungsberechtigter der Zertifizierungsstelle

Diese Bescheinigung umfasst 4 Seiten

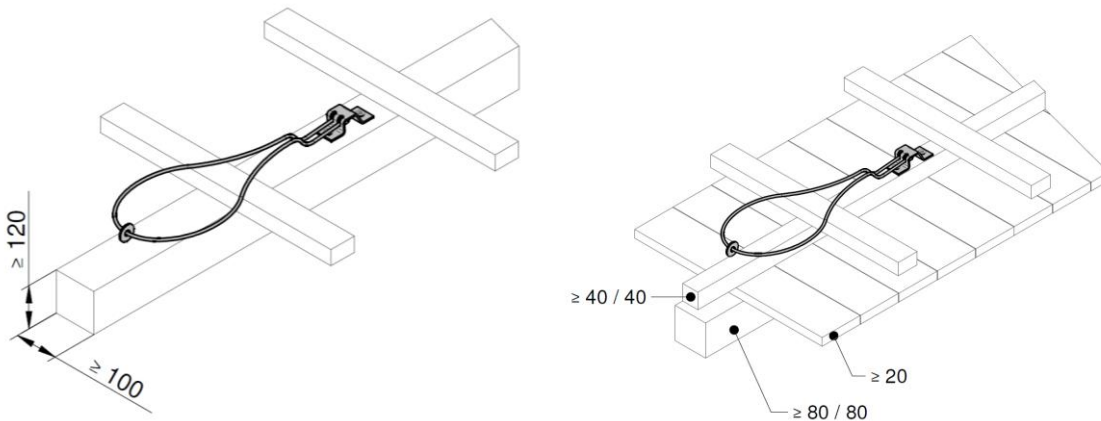


Produktbeschreibung „SLING-11“

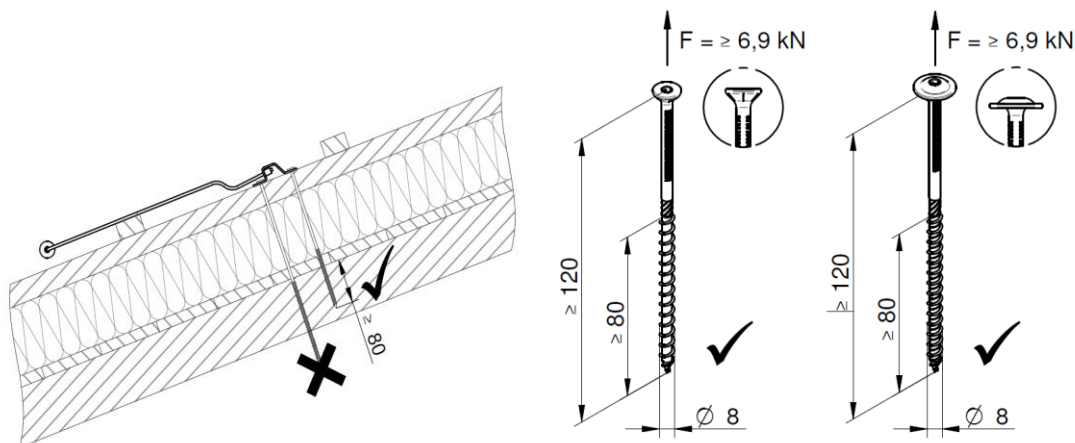
Die Anschlagereinrichtung „SLING-11“ wurde als Befestigungspunkt zur Sicherung von einer Person entwickelt und ist zur Montage auf einer statisch tragfähigen Holz-Unterkonstruktion oder auf einer Betonkonstruktion vorgesehen.

Systemaufbau

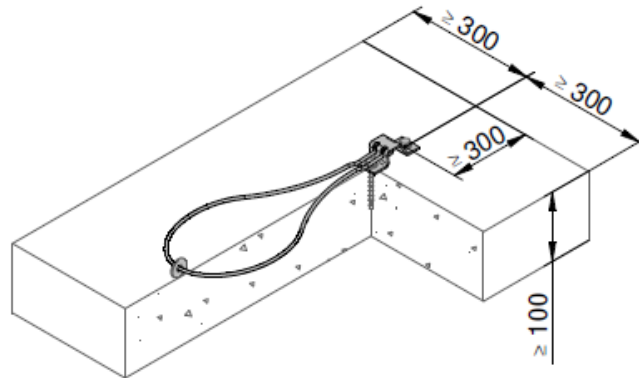
Die Befestigung erfolgt an einer Sparrenunterkonstruktion (Befestigungssparren) mit einer Querschnittsdimension von mindestens 100 mm x 120 mm oder einer Sparrenunterkonstruktion (Befestigungssparren) mit einer Querschnittsdimension von mindestens 80 mm x 80 mm plus einer mindestens 20 mm starken Vollschalung und einer Konterlattung mit mindestens 40 mm x 40 mm



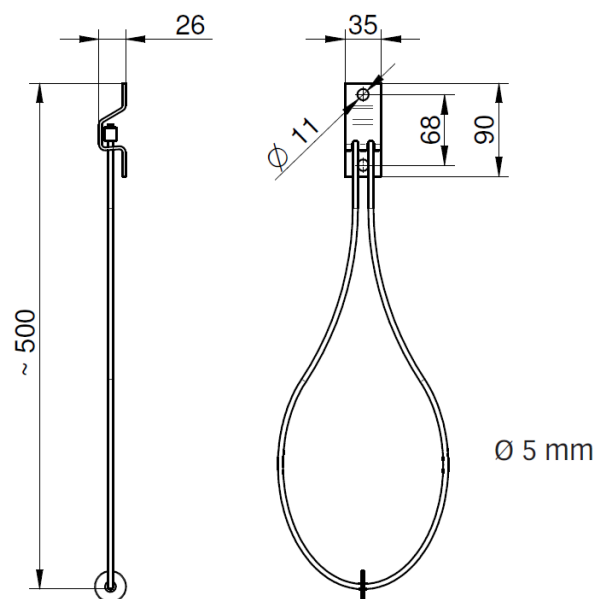
Zur Montage des SLING-11 in einer Holzkonstruktion werden Holzbauschrauben HBS mit einem Durchmesser von 8 mm und einer Länge von ≥ 120 mm empfohlen. Da je nach Dachaufbau unterschiedliche Längen der Befestigungsschrauben nötig sind ist auf die Mindesteindringtiefe von 80 mm (Mindestlänge Gewinde) in den Befestigungssparren zu achten.



Zur Montage des SLING-11 in einer Betonkonstruktion (Mindestqualität C20/25) mit einer Mindestdicke von 100mm sind Betonschrauben der Marke „HILTI“ vom Typ „HUS3-H 8x65 15/5-“ zu verwenden. Der Mindestabstand zur Randkante beträgt allseits 300mm.



Systemkomponenten



SLING 11 (1 Komponente)



Sicherheitshinweis

"SLING-11" ist vor jedem Gebrauch durch Sichtkontrolle auf offensichtliche Mängel überprüfen und darf nicht mehr verwendet werden, wenn

- Beschädigungen oder Abnutzung an Bestandteilen ersichtlich sind.
- sonstige Mängel festgestellt wurden (lose Schraubverbindungen, Verformungen, Korrosion, Verschleiß, ...).
- eine Beanspruchung durch einen Absturz erfolgt ist (Ausnahme: Ersthilfeleistung).
- die Produktkennzeichnung unleserlich ist.

Nach jeder Demontage des INNOTECH "SLING-11" ist die Anschlagereinrichtung (inkl. Schrauben) auf Beschädigungen zu prüfen (Drahtbruch, Verformungen, etc.).

Die Einsatztauglichkeit des gesamten Sicherungssystems ist anhand von Abnahmeprotokoll und Prüfprotokoll zu überprüfen.

Bei Zweifel hinsichtlich der sicheren Funktion des Sicherungssystems dieses NICHT mehr verwenden und durch einen Fach-/ Sachkundigen überprüfen lassen (schriftliche Dokumentation). Gegebenenfalls das Produkt ersetzen.



EU-BAUMUSTERPRÜFBESCHEINIGUNG

Nr: 085886/08 vom 30.09.2025

(Erstmalige Ausstellung am 30.09.2020)

Produktgruppe	persönliche Schutzausrüstung
Produkt	Anschlageinrichtung Typ B SLING 11
Produktbeschreibung	Die gegenständliche persönliche Schutzausrüstung ist in der Anlage in Form zulässiger Ausführungsvarianten und Konstruktionszeichnungen dargestellt.
Normgrundlage	EN 795:2012, DIN CEN/TS 16415:2013
Hersteller	INNOTECH Arbeitsschutz GmbH
Anschrift	Laizing 10 4656 Kirchham, Österreich
Prüfbericht	320052605-1 des IBS Linz
Bescheinigung	Das IBS – Institut für Brandschutztechnik und Sicherheitsforschung GmbH (benannte Stelle Nr. 1322 gemäß Artikel 29 der VERORDNUNG (EU) 2016/425 DES EUROPÄISCHEN PARLAMENTS UND DES RATES vom 9. März 2016 über persönliche Schutzausrüstungen und zur Aufhebung der Richtlinie 89/686/EWG des Rates bescheinigt die Erfüllung der Anforderungen gemäß Anhang V der VERORDNUNG (EU) 2016/425. Risikokategorie III g) Stürze aus der Höhe
Gültigkeit	5 Jahre – bis 30.09.2030

Die EU-Baumusterprüfbescheinigung bezieht sich lediglich auf die Konzeption und die Baumusterprüfung der gegenständlichen persönlichen Schutzausrüstung in Übereinstimmung der VERORDNUNG (EU) 2016/425. Als Grundlage für das In-Verkehr-Bringen des Produkts bedarf es einer Bestätigung über die Qualitätssicherung gemäß Anhang VII oder VIII der VERORDNUNG (EU) 2016/425.

Der Hersteller verpflichtet sich gemäß VERORDNUNG (EU) 2016/425 zur Anbringung einer CE-Kennzeichnung an den mit der EU-Baumusterprüfbescheinigung übereinstimmenden persönlichen Absturzeinrichtungen. Zusätzlich zur CE-Kennzeichnung ist die Kennnummer der benannten Stelle (1322), welche die Bescheinigung der persönlichen Schutzausrüstung durchgeführt hat, anzuführen.

Die Bescheinigung darf nur unverändert vervielfältigt werden.

Ing. Mag. Robert BRENNER
Zeichnungsberechtigter der Zertifizierungsstelle

Diese Bescheinigung umfasst 4 Seiten

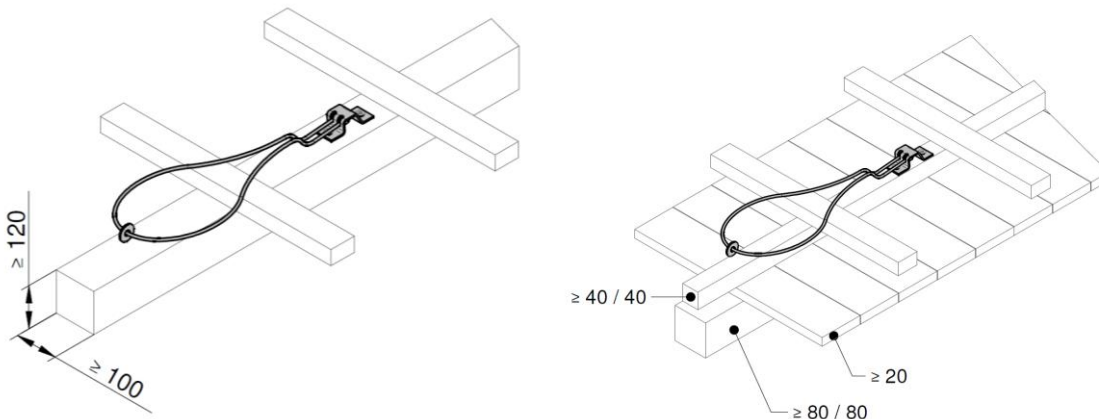


Produktbeschreibung „SLING-11“

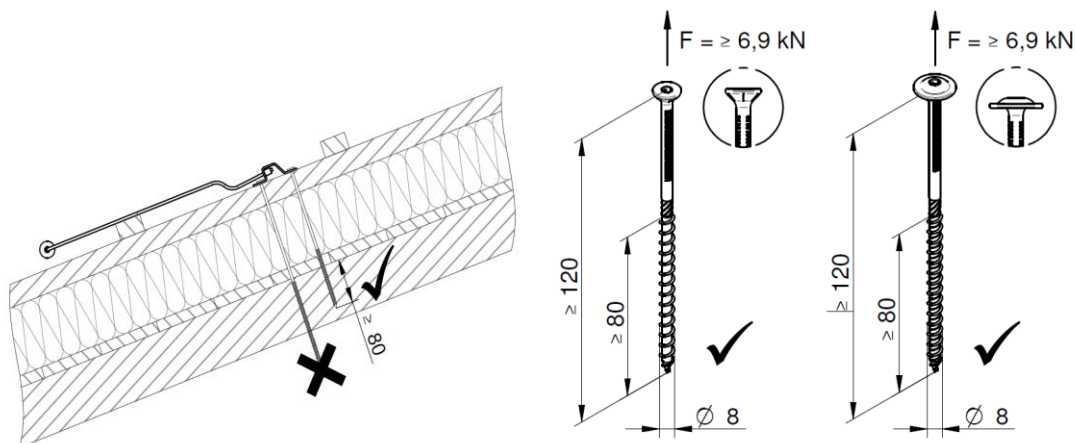
Die Anschlagereinrichtung „SLING-11“ wurde als Befestigungspunkt zur Sicherung von einer Person entwickelt und ist zur Montage auf einer statisch tragfähigen Holz-Unterkonstruktion oder auf einer Betonkonstruktion vorgesehen.

Systemaufbau

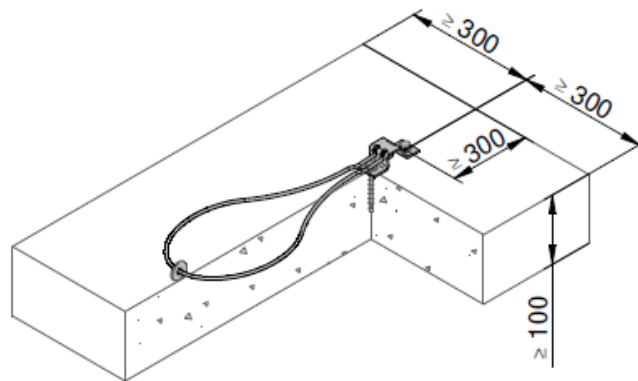
Die Befestigung erfolgt an einer Sparrenunterkonstruktion (Befestigungssparren) mit einer Querschnittsdimension von mindestens 100 mm x 120 mm oder einer Sparrenunterkonstruktion (Befestigungssparren) mit einer Querschnittsdimension von mindestens 80 mm x 80 mm plus einer mindestens 20 mm starken Vollschalung und einer Konterlattung mit mindestens 40 mm x 40 mm



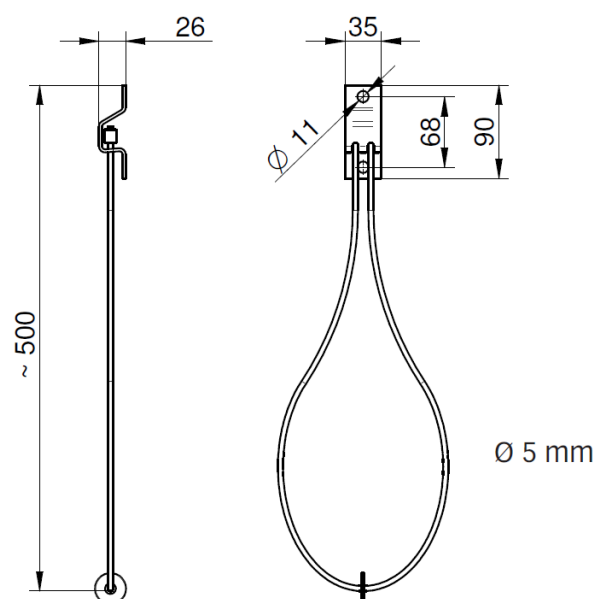
Zur Montage des SLING-11 in einer Holzkonstruktion werden Holzbauschrauben HBS mit einem Durchmesser von 8 mm und einer Länge von ≥ 120 mm empfohlen. Da je nach Dachaufbau unterschiedliche Längen der Befestigungsschrauben nötig sind ist auf die Mindesteindringtiefe von 80 mm (Mindestlänge Gewinde) in den Befestigungssparren zu achten.



Zur Montage des SLING-11 in einer Betonkonstruktion (Mindestqualität C20/25) mit einer Mindestdicke von 100mm sind Betonschrauben der Marke „HILTI“ vom Typ „HUS3-H 8x65 15/5-“ zu verwenden. Der Mindestabstand zur Randkante beträgt allseits 300mm.



Systemkomponenten



SLING 11 (1 Komponente)

Sicherheitshinweis



"SLING-11" ist vor jedem Gebrauch durch Sichtkontrolle auf offensichtliche Mängel überprüfen und darf nicht mehr verwendet werden, wenn

- Beschädigungen oder Abnutzung an Bestandteilen ersichtlich sind.
- sonstige Mängel festgestellt wurden (lose Schraubverbindungen, Verformungen, Korrosion, Verschleiß, ...).
- eine Beanspruchung durch einen Absturz erfolgt ist (Ausnahme: Ersthilfeleistung).
- die Produktkennzeichnung unleserlich ist.

Nach jeder Demontage des INNOTECH "SLING-11" ist die Anschlagereinrichtung (inkl. Schrauben) auf Beschädigungen zu prüfen (Drahtbruch, Verformungen, etc.).

Die Einsatztauglichkeit des gesamten Sicherungssystems ist anhand von Abnahmeprotokoll und Prüfprotokoll zu überprüfen.

Bei Zweifel hinsichtlich der sicheren Funktion des Sicherungssystems dieses NICHT mehr verwenden und durch einen Fach-/ Sachkundigen überprüfen lassen (schriftliche Dokumentation). Gegebenenfalls das Produkt ersetzen.