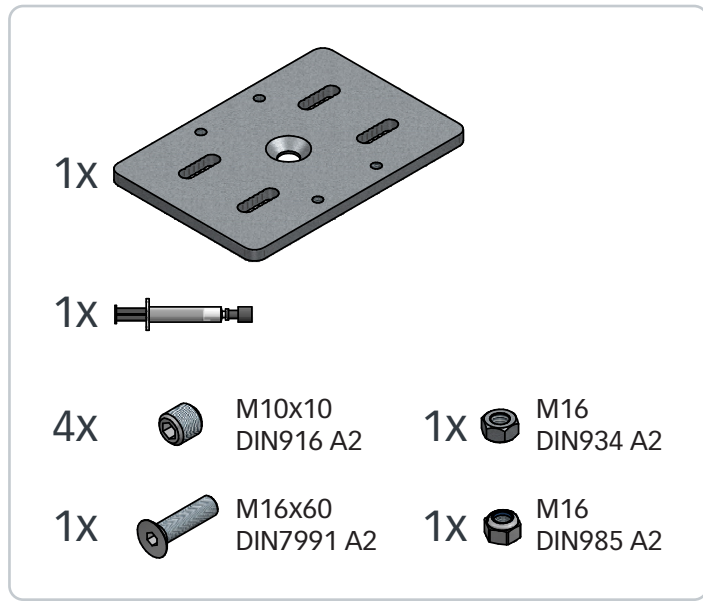
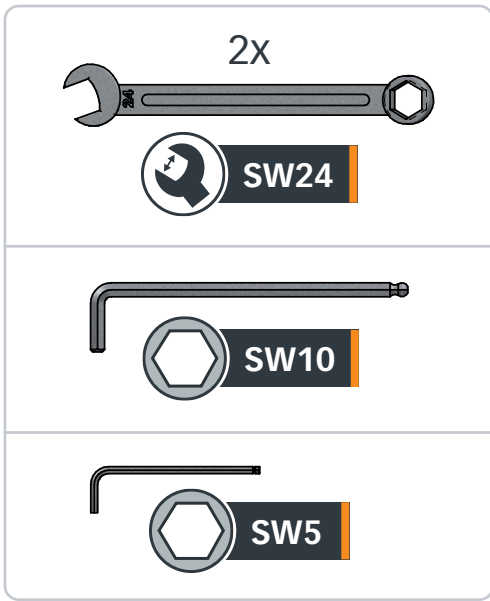
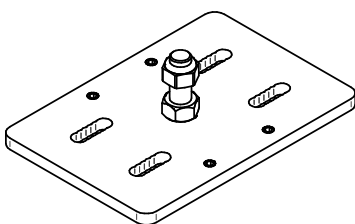
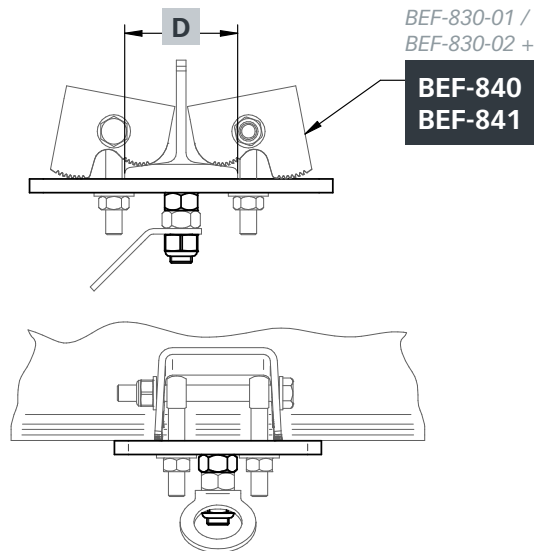
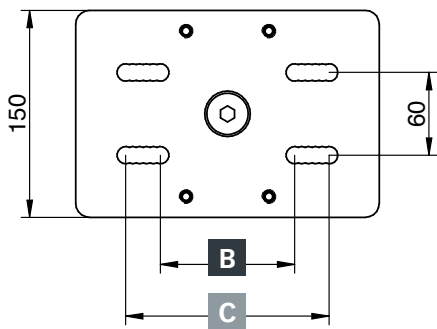
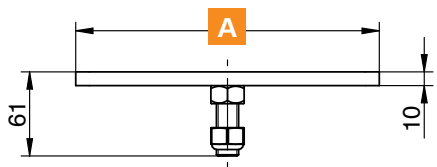




BEF-830-01/-02



[mm]



BEF	A	B	C	D
BEF-830-01	220	97,5	147,5	80 - 130
BEF-830-02	270	147,5	197,5	130 - 180



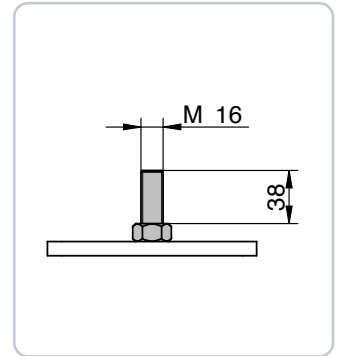
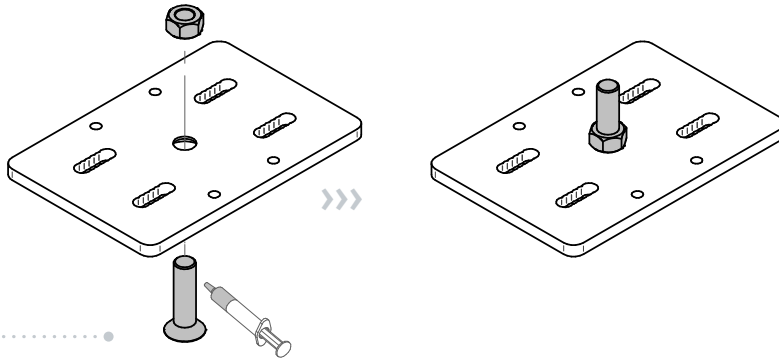


BEF-830-01/-02

[mm]

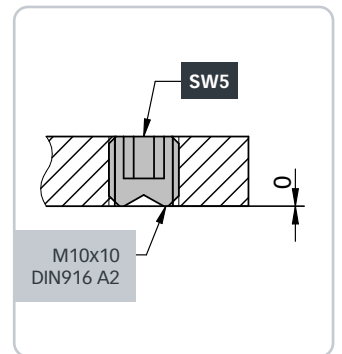
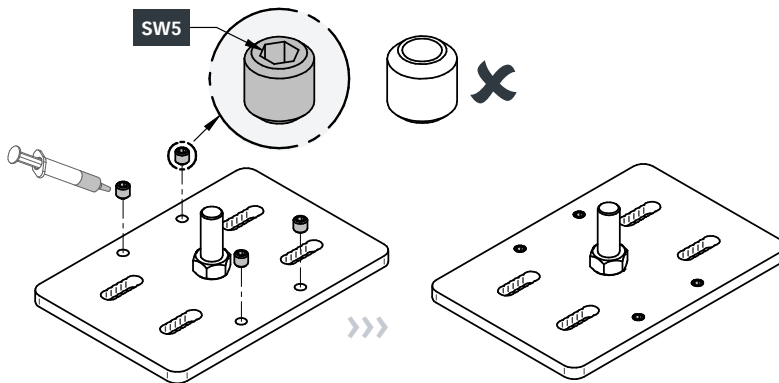
1.

SW24
SW10



2.

SW5



3.

