

El mundo variado de los sistemas anticaída.

Resumen de las soluciones para los diferentes sectores

Empresa..... 3

Innotech Arbeitsschutz GmbH

Resumen del sistema

Soporte de 360°

Edificios y sector de construcción..... 7

Fachadas

Aberturas en la pared

Cubiertas planas e inclinadas

Industria productora..... 11

Máquinas

Silos/depósitos

Industria del acero

Industria química

Infraestructuras..... 16

Camión y ferrocarril

Postes de señales

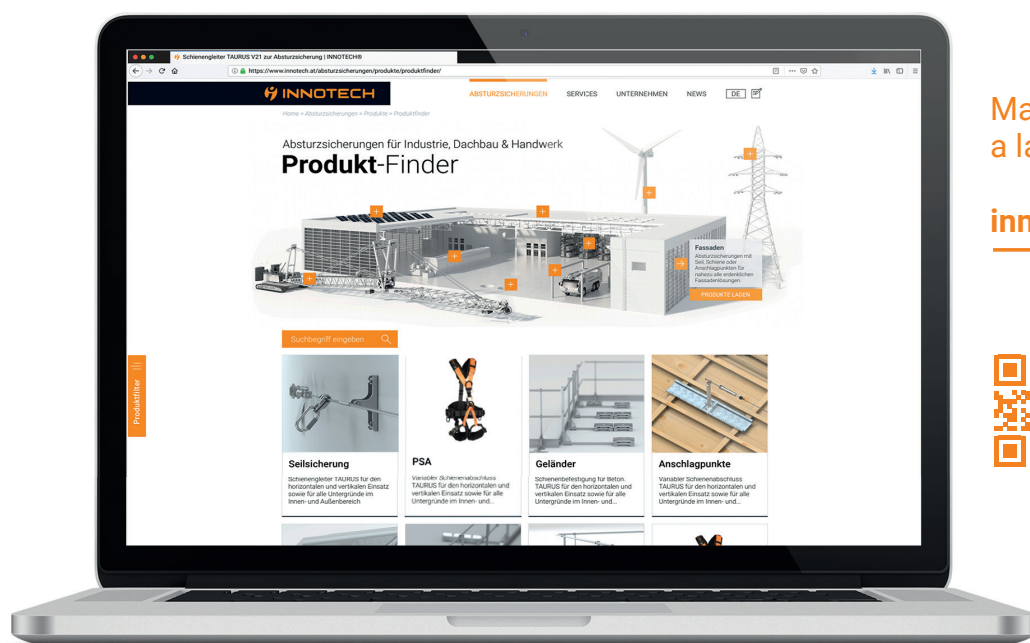
Buques

Energías renovables..... 20

Solar y fotovoltaico

Aerogeneradores

Presas



Manténgase
a la última.

[innotech.at](https://www.innotech.at)





Líder europeo en calidad y proveedor de soluciones completas

En el ámbito de la protección contra caídas



150 empleados
para el servicio óptimo a los clientes



200 socios en todo el mundo
para el montaje fiable



1,5 M€ desarrollo/año
para la innovación continua



88 % fabricación propia
para la máxima calidad y flexibilidad



4 M€ volumen de almacenamiento
para la capacidad de suministro flexible

INNOTECH ARBEITSSCHUTZ GMBH

Como expertos en sistemas anticaída con más de 20 años de experiencia combinamos sólidos conocimientos técnicos y múltiples competencias. Cada día, nuestros productos y sistemas aseguran a numerosas personas contra caídas en fachadas, máquinas, tejados y muchos lugares más. Desde el principio, Innotech marcó pautas a nivel internacional en el ámbito de la seguridad laboral e impulsa el desarrollo de productos innovadores en diversos sectores.

La seguridad laboral no es una cuestión de la cantidad, sino de la calidad. Desde la fundación de la empresa, esta es la filosofía de Innotech. Por este motivo, una gran parte de nuestros ingresos se destina al desarrollo de productos propios, con el fin de mantenernos siempre al día de las últimas tendencias y cumplir nuestras propias exigencias de calidad, al igual que las de nuestros clientes. Nos marcamos en todo momento el objetivo de mejorar y optimizar el servicio al cliente hasta el último detalle. Nuestro potencial de éxito se basa, entre otros, en la satisfacción de nuestros clientes. El enfoque se encuentra, sobre todo, en la rapidez, la fiabilidad y el desarrollo de soluciones de gran calidad.

SOMOS:

INNO|vadores

- Montaje sencillo de los productos
- Soluciones individuales
- Centro de competencia

Fiabes

- Orientados al servicio
- Comisión específica para los proyectos
- Entrega rápida

Seguros

- Made in Austria
- Calidad del producto alta y constante
- Orientados a las soluciones

Sistema de barandilla **BARRIER**

el sistema de barandilla variable

El sistema de protección de barandilla BARRIER sirve para asegurar los bordes de despeñamiento. Nuestras 5 versiones: VARIO, PETO, FLEECE, CLARABOYA y VÍA DE EVACUACIÓN permiten cubrir de manera flexible los ámbitos de aplicación más diversos.

- Sistema con sujeción por lastre o fijado en el peto
- Montaje sencillo y rápido
- 100% libre de plastificantes



Sistema de raíl **TAURUS**

el sistema de raíl fuerte y flexible

TAURUS es un sistema de raíl fabricado de aluminio para el uso sobre todas las bases. Las diversas variantes del sistemas son fáciles de montar y el sistema se adapta de forma óptima a las condiciones existentes en obra gracias a los elementos de curva y de arco que se ofrecen como opción.

- Sistema de raíl flexible para cualquier forma de construcción en el interior y el exterior
- Máxima libertad de movimiento y ergonomía en todo el recorrido del raíl
- Con un carro correspondiente, también es apropiado para la tecnología de acceso con cables



Sistema de línea de vida **AIO**

el sistema de línea de vida potente de múltiples variantes

El uso de sistemas de línea de vida garantiza una protección anticaídas continua y transitable. Disponen de fijaciones finales con elementos tensores y soportes intermedios. Los sistemas son apropiados para aplicaciones horizontales y verticales.

- Posibilidades de fijación en todas las bases
- Posibilidad de tránsito por el sistema de línea de vida en ambos lados sin necesidad de trasladar o desenganchar la sujeción
- Uso como sistema de retención, frenado y rescate



PUNTOS DE ANCLAJE

conexión segura del sistema/la anilla de anclaje con la base

Los puntos de anclaje Innotech ofrecen distintas variantes para la unión de bases con sistemas o anillas de anclaje. Son óptimos para el uso con sistemas Innotech en múltiples entornos de aplicación. En combinación con las anillas de anclaje se crea un punto de anclaje individual para el EPI.

- Unión de las bases más diversas con los sistemas Innotech TAURUS y AIO
- En combinación con la armella de bajada EAP-ABP-10-30, los postes STA también son apropiados para el descenso por cable
- Disponibilidad de juegos con medios de fijación, comprobados y certificados para sus necesidades



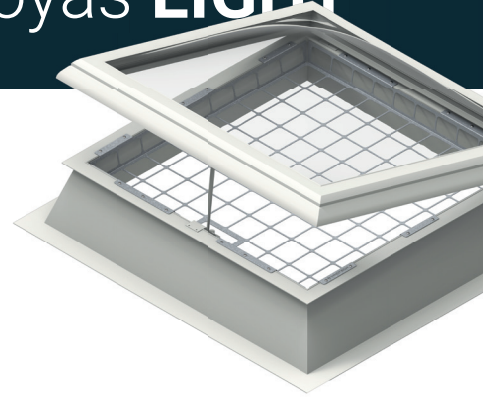
RESUMEN DEL SISTEMA

Sistema de protección en claraboyas LIGHT

protección para claraboyas e hileras luminosas

Para posibilitar la incidencia de suficiente luz debajo de cubiertas planas, se instalan a menudo claraboyas o hileras luminosas. El sistema de protección en claraboyas LIGHT permite asegurar la protección sencilla y eficiente de caídas sin perjudicar la incidencia de la luz.

- Sistema de detención de caídas con la claraboya abierta y cerrada
- Paso elevado de luz y humo
- Posibilidad de soluciones individuales para diferentes tipos de claraboya

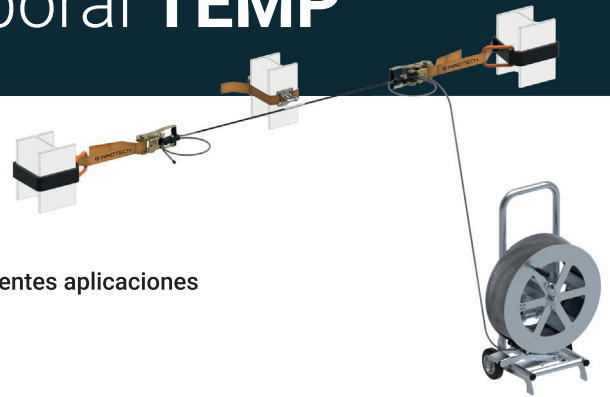


Sistema de seguridad temporal TEMP

sistemas de seguridad para situaciones especiales

Los sistemas de línea de vida temporales son particularmente apropiados para trabajos de montaje de corta duración en obras o en la industria (construcción de estructuras metálicas, fachadas, naves y puentes, etc.).

- Sistemas de línea de vida móviles y puntos de anclaje individuales para diferentes aplicaciones
- Adaptación individual de diversas posibilidades de fijación
- Montaje y desmontaje sencillo y rápido



Equipo de protección individual EPI

la conexión segura entre la persona y el sistema de seguridad

El sistema de arnés PSA-STRING 1 está disponible en las versiones Basic, Comfort y Pro. Todos los arneses ofrecen la máxima libertad de movimiento y garantizan la retención segura del usuario en caso de caída.

- 1 talla UNI para S-XL
- Puntos de anclaje con una anilla de anclaje cada uno en la parte delantera y posterior
- Life Safety System (LiSA) para el control digital del arnés



Protección modular contra caída MFS

protección para ventanas y puertas

Para la protección contra caídas por ventanas abiertas y aberturas en la pared hemos desarrollado la protección modular contra caída en ventanas (MFS). La protección contra caída en ventanas se puede ampliar en todo momento y adaptar a nuevas condiciones. Esto la convierte en un sistema de seguridad flexible.

- Sistema configurable individualmente según las necesidades
- Sistema de seguridad flexible, adaptable a condiciones/ventanas diferentes
- Diseño compacto, fácil de guardar y transportar



Soporte de 360°

Utilice nuestra amplia oferta de servicios



INNO|school

- Formación de expertos
- EPI contra caídas
- Rescate



Montaje y mantenimiento

- Red de socios en toda Europa
- Acabado de máxima calidad
- Recepción final puntual



INNO|plan

- Creación automatizada de listas de piezas
- Reducción al mínimo de errores en la planificación
- Ahorro de tiempo hasta el 90 %
- Creación automática de ofertas



Servicio de planificación

- Planificación gratuita
- Minimización de riesgos
- Ahorro de tiempo



INNO|doc

- Documentación digital
- Reducción del riesgo
- LiSA (Life Safety System)
- Rapidez y limpieza



Technique of Application

- Soluciones individuales
- 20 años de experiencia
- Base de datos de conocimientos con soluciones

VAYA DE DESCUBRIMIENTO CON NOSOTROS

El mundo de los sistemas anticaída es interesante, pero se hace rápidamente confuso. Sobre a todo las personas que no se hayan sumergido más profundamente en la temática les cuesta al principio hacerse una idea general. Los sistemas de seguridad que se utilizan para cada caso dependen de diferentes factores, por ejemplo de la situación existente y del ámbito de aplicación previsto.

INFORMACIÓN: En el ámbito de los sistemas anticaída se diferencia entre la protección colectiva e individual.

LA PROTECCIÓN ADECUADA PARA CADA APLICACIÓN

La **protección colectiva** siempre afecta a varias personas que se encuentran en áreas con riesgo de caídas. La finalidad de un sistema anticaída colectivo es bloquear el acceso al borde de despeñamiento, por ejemplo, mediante el sistema BARRIER. La **protección individual**, en cambio, sirve específicamente para asegurar usuarios individuales contra la caída (p. ej., mediante puntos de anclaje individuales, sistemas de línea de vida AIO, etc.). También el equipamiento necesario en el tejado es una característica distintiva esencial. Mientras, con la protección colectiva, no se requiere ningún equipo de protección individual anticaídas (EPI contra caídas), este está prescrito obligatoriamente en el caso de la protección individual.

Con la ayuda de probadas soluciones hemos reproducido para usted unas soluciones estándar y especiales adecuadas para ofrecerle una primera visión general. Descubra con nosotros el mundo variado de los sistemas anticaída.

EDIFICIOS Y SECTOR DE CONSTRUCCIÓN





FACHADAS

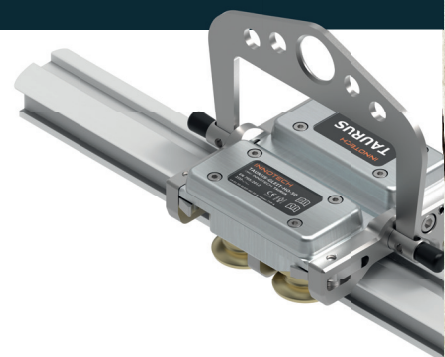
Estética combinada con seguridad

PRODUCTOS PARA ESTA APLICACIÓN

Sistema de barandilla BARRIER | Sistema de raíl TAURUS | Sistema de línea de vida AIO | PUNTOS DE ANCLAJE | EPI

Agricultura urbana, energía solar, fotovoltaica. Las tendencias van, cada vez más, en dirección del aprovechamiento activo de las fachadas en edificios modernos. Debido a los múltiples problemas de espacio en las ciudades, la enorme altura de las fachadas, el volumen de los edificios y otros retos, la limpieza y el mantenimiento de las fachadas no resultan del todo sencillos. Además, a menudo, el acceso solo es posible desde el tejado. Una solución se consigue con el sistema de raíl TAURUS. Con varios puntos de anclaje en el sistema asegura el desplazamiento flexible a lo largo de toda la fachada, proporcionando una protección ininterrumpida.

- Acceso sencillo, incluso a elementos complejos
- Mantenimiento de la estética gracias a los sistemas esbeltos y la adaptación del color
- Trabajo ergonómico en cualquier posición para el mantenimiento y la conservación
- La planificación detallada en 3D por expertos internos permite crear soluciones individuales



Consejo sobre el producto
Sistema de raíl TAURUS



Descubra los detalles

ABERTURAS EN LA PARED

Seguridad con un sistema flexible

PRODUCTOS PARA ESTA APLICACIÓN

Protección modular contra caída en ventanas MFS | PUNTOS DE ANCLAJE | EPI

Al limpiar hojas de ventana o aberturas en la pared siempre hay zonas difíciles de alcanzar.

En consecuencia, se suelen hacer maniobras espeluznantes, como cuando el usuario se asoma por la ventana.

En este caso existe un peligro de caída inminente. Por lo tanto, se plantea la cuestión de cómo conviene asegurarse en estos ámbitos.

La respuesta es la protección modular contra caída en ventanas (MFS), una solución sencilla y flexible para la protección contra caídas. El sistema se puede transportar de una ventana a otra y ajustar en función del tamaño de esta.

- Asegurada con unas pocas maniobras
- Adaptable y ampliable en todo momento
- Peso reducido para un manejo sencillo
- No requiere planificación

Consejo sobre el producto

Protección modular MFS



Descubra los detalles





CUBIERTAS PLANAS E INCLINADAS

La protección adecuada para cada tejado

PRODUCTOS PARA ESTA APLICACIÓN

Sistema de barandilla BARRIER | Sistema de raíl TAURUS | Sistema de línea de vida AIO | PUNTOS DE ANCLAJE | EPI

En tiempos del cambio climático, los tejados verdes y los sistemas fotovoltaicos disfrutan de una creciente popularidad. Pero, ¿cómo se crea una protección anticaídas adecuada para ejecutar trabajos de mantenimiento y conservación en cubiertas planas e inclinadas? Una solución probada para la protección individual es el sistema de línea de vida horizontal AIO. Se trata de un sistema económico, especialmente apropiado para cubiertas inclinadas. Para la protección colectiva se recomienda el sistema BARRIER.

Consejo: Además, los ganchos de seguridad para techo (SDH) y los puntos de anclaje individuales SLING son apropiados para asegurarse en cubiertas inclinadas.

- Soluciones rentables para cada aplicación
- Planificación y documentación con herramientas digitales
- Asistencia gratuita en la planificación
- Gama de productos completa y estandarizada



Consejo sobre el producto
Protección BARRIER



Descubra los detalles

INDUSTRIA PRODUCTORA

VI
ING. VOITH-TRAUN
AUSTRIA

voestalpine
ONE STEP AHEAD

KRAN 1209
10/2017

FELBERMAYR

S-85

Fuente: Voestal



MÁQUINAS

Soluciones para cualquier construcción

PRODUCTOS PARA ESTA APLICACIÓN

Sistema de barandilla BARRIER | Sistema de raíl TAURUS | Sistema de línea de vida AIO | PUNTOS DE ANCLAJE | EPI

Las caídas desde una altura de 1-2 metros se consideran como especialmente peligrosas. Por este motivo, las empresas están obligadas a instalar una protección anticaídas a partir de una altura de 1 metro. El sistema de línea de vida horizontal AIO se adapta individualmente para cada máquina para asegurar completamente el acceso. Las alternativas, tales como puntos de anclaje individuales, un sistema de línea de vida/raíl por encima de la máquina, el sistema de raíl TAURUS y el sistema BARRIER, dependen de factores como el espacio, la base, las características de la máquina, etc.

- Permite distancias de fijación muy amplias
- Adaptable individualmente
- Revalorización de máquinas mediante un concepto de seguridad integral



Consejo sobre el producto
Sistema de AIO



Descubra los detalles

SILOS/DEPÓSITOS

Ascenso y descenso protegidos

PRODUCTOS PARA ESTA APLICACIÓN

Sistema de barandilla BARRIER | Sistema de raíl TAURUS | Sistema de línea de vida AIO | PUNTOS DE ANCLAJE

Los silos o depósitos requieren un mantenimiento periódico y se tienen que cargar y descargar. Para este fin es necesario, a menudo, subir encima desde el exterior y bajar en su interior. En este contexto, la altura del depósito y el espacio reducido disponible para el montaje de un sistema de seguridad se convierten fácilmente en un reto. Para asegurar el ascenso y descenso vertical en silos se utiliza VERT-SET-50. Dispone de un tramo de raíl que actúa como soporte básico para la fijación en distintos tipos de escalera. Si el depósito muestra una inclinación, el sistema universal TAURUS representa en muchos casos una solución adecuada.

- Protección continua en el ascenso, el descenso y la entrada
- Gran comodidad de trabajo gracias a los sistemas ergonómicos
- Montaje y mantenimiento rentables gracias a los sistemas estandarizados

Consejo sobre el producto
Sistema de AIO



Descubra los detalles





INDUSTRIA DEL ACERO

Sistemas que resisten esfuerzos extraordinarios

PRODUCTOS PARA ESTA APLICACIÓN

Sistema de barandilla BARRIER | Sistema de raíl TAURUS | Sistema de línea de vida AIO | PUNTOS DE ANCLAJE | EPI

Las grúas son elementos imprescindibles en la producción de acero. No importa si se trata de transportar diversos materiales a los altos hornos u ejecutar otras tareas. Para realizar trabajos de mantenimiento y conservación es necesario acceder periódicamente a ellas. Por este motivo se requiere un aseguramiento profesional de los recorridos de mantenimiento y las vías de grúa. Para este fin se ha desarrollado especialmente el sistema de línea de vida IND, que también se puede utilizar de manera temporal.

Posee una distancia del sistema de hasta 30 m de longitud, un cable de acero con un diámetro de 10 mm y una pretensión de cable de máx. 300 kg.

- Apto para alturas de caída reducidas
- Amplias distancias de fijación
- Soluciones permanentes y temporales



Consejo sobre el producto
Sistema de AIO



Descubra los detalles

INDUSTRIA QUÍMICA

Productos de alta calidad para afrontar cualquier reto

PRODUCTOS PARA ESTA APLICACIÓN

Sistema de barandilla BARRIER | Sistema de raíl TAURUS | Sistema de línea de vida AIO | PUNTOS DE ANCLAJE | EPI

En la industria química, una atmósfera corrosiva o agresiva y la acumulación de materiales externos plantean retos para el material utilizado. Esto puede ser la pérdida de los escaladores industriales que ejecutan tareas de mantenimiento e inspección en zonas de alta seguridad si el material sufre en las condiciones adversas y ya no se puede garantizar la seguridad completa. Para poder afrontar estas condiciones es imperativo utilizar materiales de alta calidad.

En este ámbito, se recomienda el sistema de raíl TAURUS como solución estándar o solución especial desarrollada individualmente para entornos específicos (p. ej., grandes envergaduras).

- Protección continua en el ascenso, el descenso y la transición
- Gran comodidad de trabajo gracias a los sistemas ergonómicos
- Montaje y mantenimiento rentables gracias a los sistemas estandarizados
- Concepción y solución integral

Consejo sobre el producto
Sistema de raíl TAURUS



Descubra los detalles



INFRAESTRUCTURAS



CAMIÓN Y FERROCARRIL

Seguridad en la carga y descarga

PRODUCTOS PARA ESTA APLICACIÓN

Sistema de barandilla BARRIER | Sistema de raíl TAURUS | Sistema de línea de vida AIO | PUNTOS DE ANCLAJE | EPI

Infinidad de trenes y camiones circulan diariamente sobre los railes y las carreteras para transportar bienes y mercancías de un lugar a otro. Durante la carga y descarga acechan peligros de caída en los puntos de carga fijos. Para estos casos, el sistema de línea de vida AIO como instalación por encima de la cabeza, así como el sistema TAURUS son idóneos para la protección anticaídas. Los usuarios que se mueven encima de los vehículos están asegurados, pero conservan toda la flexibilidad, mientras TAURUS permite incluso el aseguramiento directamente en el vehículo.

- Protección, conservando la libertad de movimiento óptima
- Reducción al mínimo de los riesgos y prevención de accidentes laborales
- Posibilidades de fijación en todas las bases



Consejo sobre el producto
Sistema de AIO



Descubra los detalles

POSTES

Seguridad continua desde el suelo

PRODUCTOS PARA ESTA APLICACIÓN

Sistema de raíl TAURUS | Sistema de línea de vida AIO | PUNTOS DE ANCLAJE | EPI

En todos los paisajes, hasta donde abarca la vista, se encuentran postes que cumplen fines importantes en diferentes aplicaciones. Para asegurar su funcionalidad es necesario realizar diversos trabajos de mantenimiento y reparación, así como una comprobación anual. Para este fin se requiere un ascenso/descenso asegurado. Ambas cosas se pueden conseguir de forma óptima con el sistema de línea de vida vertical VERT-SET-80. El sistema se fija en el poste por medio de una solución de apriete. Por este motivo no causa alteraciones de la estática ni daños. Dado que los componentes del sistema (lazo de cable, cierre final) quedan a la vista, la estancia en la zona de peligro se reduce considerablemente.

- Seguridad continua desde el suelo
- Montaje sencillo del sistema mediante solución de apriete
- Componentes del sistema visibles en todo momento para el control rápido y sencillo
- Tensión constante del cable mediante pretensión del muelle



Consejo sobre el producto

Sistema de AIO



Descubra los detalles



BUQUES

Seguridad contra viento y marea

PRODUCTOS PARA ESTA APLICACIÓN

Sistema de raíl TAURUS | PUNTOS DE ANCLAJE | EPI

Buques de crucero, militares, de contenedores, etc. navegan diariamente por las siete mares. Los frontales acristalados del puente de mando se tienen que limpiar regularmente, retirando la suciedad y los restos de agua salada. En este aspecto se necesitan superar dos retos: por una parte, se debe garantizar el acceso seguro a estas superficies. Por otra parte, los usuarios necesitan un sistema que resiste las condiciones meteorológicas adversas. El sistema de raíl TAURUS reúne todas estas características y se funde prácticamente con el buque por el diseño esbelto de los raíles y la superficie anodizada.

- Acceso fácil, incluso a zonas difícilmente alcanzables
- Protección continua en varios niveles
- Diseño esbelto y ahorro de espacio en el sistema anticaída
- Sistemas fáciles de montar y de usar



Consejo sobre el producto
Sistema de raíl TAURUS



Descubra los detalles

ENERGÍAS RENOVABLES





SOLAR Y FOTOVOLTAICA

Máxima seguridad y eficiencia

PRODUCTOS PARA ESTA APLICACIÓN

Sistema de raíl TAURUS | PUNTOS DE ANCLAJE | EPI

La energía solar se cuenta entre las llamadas «energías limpias». En el curso de la expansión explosiva de las consideraciones medioambientales en los últimos años, las instalaciones solares y fotovoltaicas ya se han convertido en componentes fijos de los tejados y las fachadas. No obstante, estos sistemas requieren un mantenimiento periódico. Dado que los módulos están situados cerca del borde del tejado para aprovechar al máximo la superficie de este, existe un elevado riesgo de caídas. En estos casos, TAURUS-K2 representa la solución óptima, ya que ofrece seguridad en todas las zonas donde sea necesaria. Con la ayuda de curvadoras profesionales se puede adaptar a cualquier radio directamente en el lugar de instalación.

- **Uso de la instalación fotovoltaica existente para el montaje del sistema anticaída**
- **Sin penetración de la cubierta gracias a la combinación de la construcción base de la instalación fotovoltaica y el sistema anticaída**
- **Asistencia gratuita en la planificación**



Consejo sobre el producto
Sistema de raíl TAURUS



Descubra los detalles

AEROGENERADORES

Transición fluida con la máxima seguridad

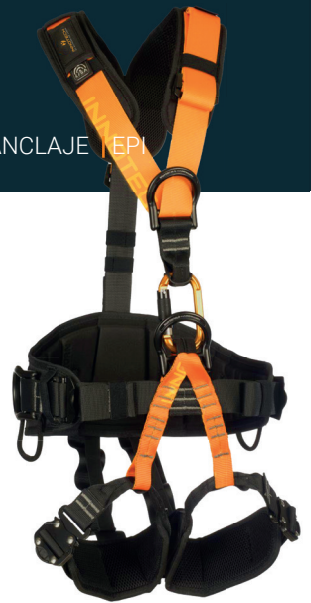
PRODUCTOS PARA ESTA APLICACIÓN

Sistema de barandilla BARRIER | Sistema de raíl TAURUS | Sistema de línea de vida AIO | PUNTOS DE ANCLAJE | EPI

Debido a la creciente demanda de electricidad, la generación de esta mediante fuentes de energía alternativas está adquiriendo una creciente importancia. En este sentido, el número de instalaciones eólicas en Austria se ha ido multiplicando en los últimos años. Estas instalaciones requieren un mantenimiento periódico y el personal de mantenimiento se ve expuesto a un peligro de caída especial durante el ascenso y el descenso. Porque, a menudo, los accesos están interrumpidos por tarimas y es inevitable cambiar la sujeción a un sistema vertical. En estos casos, el sistema de raíl TAURUS asegura una transición fluida entre la aplicación vertical y la horizontal sin necesidad de cambiar la sujeción.

Consejo: Nuestro arnés Pro es particularmente apropiado para este uso:

- Sin cambio de sujeción en las transiciones (horizontal, vertical)
- Sistemas flexibles, adaptables al contorno del aerogenerador
- Posibilidad de montaje en las bases más diversas



Consejo sobre el producto

Equipo de protección individual EPI



Descubra los detalles





PRESAS

Conceptos de seguridad para requisitos complejos

PRODUCTOS PARA ESTA APLICACIÓN

Sistema de raíl TAURUS | Sistema de línea de vida AIO | PUNTOS DE ANCLAJE | EPI

Los gigantes en el ámbito de la generación de energía presentan un aspecto inconfundible. Están formados por múltiples pozos verticales, generalmente estrechos, y escaleras con diferentes inclinaciones. Para poder realizar con seguridad los trabajos necesarios para mediciones, inspecciones y visitas de control en presas es imprescindible disponer de un concepto de seguridad y rescate integral y adaptado a la situación. Este abarca también la libertad de movimiento óptima, la facilidad de uso y la máxima flexibilidad para el usuario.

El sistema de línea de vida AIO cumple todos estos requisitos y cubre, además, una gran envergadura. Para aplicaciones más complejas, TAURUS ofrece la solución apropiada.

- Protección óptima contra caídas
- Adaptación flexible e individual de los sistemas a los requisitos constructivos
- Soluciones rentables gracias a la planificación y configuración integral



Consejo sobre el producto
Sistema de raíl TAURUS



Descubra los detalles



Sede central

INNOTECH® Arbeitsschutz GmbH
Laizing 10, A-4656 Kirchham
T: +43 7619 22122-0
office@innotech.at | www.innotech.at

Delegación de Suiza

INNOTECH® Arbeitsschutz AG
Seestrasse 14b, CH-5432 Neuenhof
T: +41 56 416 90 40
office@innotechag.ch | www.innotechag.ch

Delegación de Alemania

INNOTECH® Arbeitsschutz GmbH
In der Steinwiese 5, D-57074 Siegen
T: +49 271 234194-0
office@innotech.de | www.innotech.de