

L'univers très varié des dispositifs anti-chute.

Vue d'ensemble de nos solutions par secteur

Entreprise..... 3

Innotech Arbeitsschutz GmbH
Vue d'ensemble du système
Support 360°

Secteur du bâtiment et de la construction..... 7

Façades
Ouvertures murales
Toits plats et en pente

Industrie manufacturière..... 11

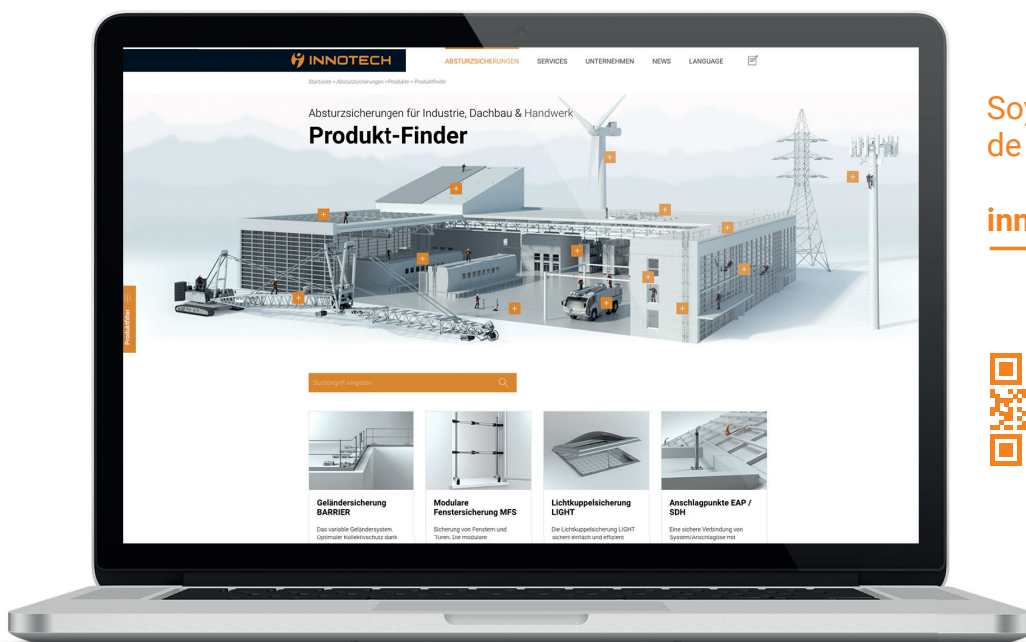
Machines
Silos et réservoirs
Sidérurgie
Industrie chimique

Infrastructures..... 16

Camion et train
Mâts de signalisation
Navires

Énergies renouvelables..... 20

Solaire et PV
Éoliennes
Barrages



Soyez au courant de nos actualités.

innotech.at





**Leader européen
de la qualité et
fournisseur de
solutions complètes**

dans le domaine de la
protection anti-chute

150

Collaborateurs
pour le meilleur service
à la clientèle

200

**Partenaires dans
le monde entier**
pour un
montage fiable

1,5 Mio €

Développement/an
pour une innovation
continue

88 %

Fabrication interne
pour une qualité et
une flexibilité
maximales

4 Mio €

**Volumes
de stockage**
pour des capacités
de livraison flexibles

INNOTECH ARBEITSSCHUTZ GMBH

En tant qu'experts des dispositifs anti-chute avec plus de vingt ans d'expérience, nous combinons des connaissances approfondies avec un vaste éventail de compétences. Nos produits et systèmes protègent chaque jour de nombreuses personnes contre la chute sur les façades, les machines, les toits etc. Innotech applique dès le départ des standards internationaux dans le domaine de la sécurité au travail et favorise le développement de produits innovants dans différents secteurs.

La sécurité au travail n'est pas une question de quantité mais de qualité. Telle est la philosophie d'Innotech depuis sa création. C'est pourquoi une grande partie de nos revenus est consacrée au développement de nos produits afin d'être toujours à la pointe de l'actualité et de répondre aussi bien à nos propres exigences de qualité qu'à celles de nos clients. Nous nous fixons constamment l'objectif d'améliorer et d'optimiser le service à la clientèle jusque dans les moindres détails. Notre potentiel de réussite dépend, entre autres, de la satisfaction de nos clients. Dans cette optique, nous mettons principalement l'accent sur la rapidité et le développement de solutions qualitatives.

NOUS SOMMES :

INNO|vants

- Montage aisé des produits
- Solutions individuelles
- Centre de compétences

Fiables

- Orientés service
- Commission par projet
- Livraison rapide

Sûrs

- Made in Austria
- Qualité élevée constante des produits
- Orientés solutions

Système de garde-corps BARRIER

Le système de garde-corps variable

Le système de garde-corps BARRIER sert à sécuriser les bords de chute.

Grâce à nos 5 versions : VARIO, ACROTÈRE, NON-TISSÉ, COUPOLE et ISSUE DE SECOURS, des zones d'intervention de configurations très différentes peuvent être couvertes de manière flexible.

- **Système autoportant ou fixé sur l'acrotère**
- **Montage aisé et rapide**
- **100 % sans plastifiant**



Système de rails TAURUS

Le système de rails solide et flexible

TAURUS est un système de rails en aluminium sophistiqué destiné à une utilisation sur tous les supports. Les différentes variantes du système sont faciles à monter et des éléments courbes et coudés proposés en option permettent d'adapter le système de façon optimale aux réalités de la construction.

- **Système de rails flexible pour toute forme de construction à l'intérieur et à l'extérieur**
- **Liberté de mouvement maximale et ergonomie sur toute la longueur du rail**
- **Convient également pour les techniques d'accès par câble avec le chariot correspondant**



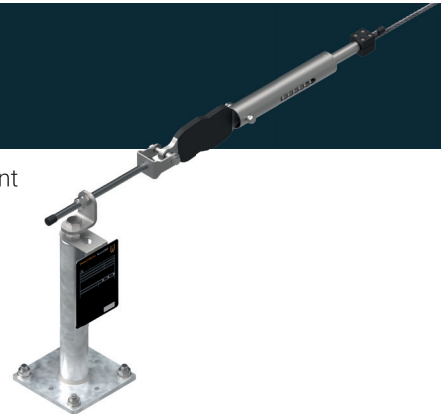
Système de ligne de vie AIO

Le système de ligne de vie performant aux multiples variantes

L'utilisation de systèmes de ligne de vie garantit une protection continue et surpassable. Ils disposent de fixations d'extrémité, incluant des éléments de serrage et des supports intermédiaires.

Les systèmes conviennent aux utilisations horizontales et verticales.

- **Possibilités de fixation sur tous les supports**
- **Ligne de vie surpassable sans accrochage ni décrochage**
- **Utilisation comme système de retenue, anti-chute et de sauvetage**



POINTS D'ANCRAGE

Liaison sûre entre le système, l'œillet et le support

Les points d'ancrage Innotech offrent différentes possibilités de liaison entre les supports et les systèmes ou les œillets. Ils peuvent être idéalement utilisés avec les systèmes Innotech dans de nombreux environnements. En combinaison avec l'œillet, un point d'ancrage unique pour l'EPI est créé.

- **Connexion des supports les plus variés avec les systèmes TAURUS et AIO**
- **Les potelets STA conviennent également pour la descente avec l'œillet pour travaux acrobatiques EAP-ABP-10-30**
- **Sets disponibles avec moyens de fixation inclus - contrôlés et certifiés pour vos besoins spécifiques**

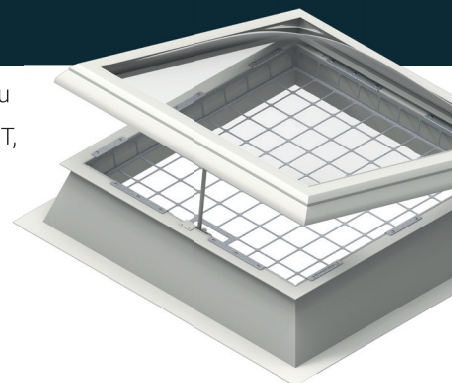


Dispositif anti-chute pour coupoles LIGHT

La protection pour coupoles et bandes lumineuses

Afin de laisser entrer suffisamment de lumière dans les pièces sous les toits plats, des coupoles ou des bandes lumineuses y sont souvent installées. Avec le dispositif anti-chute pour coupoles LIGHT, Innotech propose une protection simple et efficace qui n'entrave pas le passage de la lumière.

- Dispositif anti-chute pour coupoles ouvertes ou fermées
- Perméabilité élevée à la lumière et à la fumée
- Possibilité de solutions individuelles pour différents types de coupoles

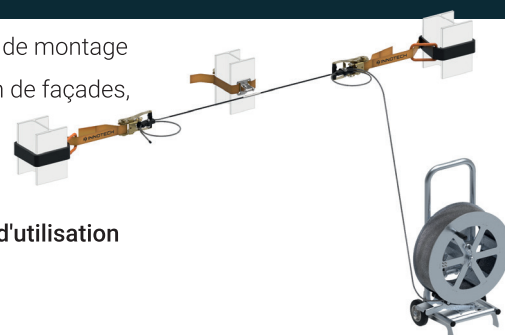


Protection temporaire TEMP

Systèmes de protection pour situations spéciales

Les systèmes de protection temporaires conviennent particulièrement bien aux besoins de montage de courte durée sur des chantiers ou dans l'industrie (construction en acier, construction de façades, d'ateliers, de ponts...).

- Systèmes de ligne de vie mobiles et points d'ancrage uniques pour différents types d'utilisation
- S'adaptent individuellement aux possibilités de fixation les plus diverses
- Montage ou démontage aisé et rapide



Équipement de protection individuelle EPI

Liaison sûre entre l'individu et le système de protection

Le harnais anti-chute EPI STRING 1 est disponible en version Basic, Comfort et Pro.

Tous les harnais permettent une liberté de mouvement optimale et garantissent une retenue sécurisée de l'utilisateur en cas de chute.

- 1 taille UNIQUE de S à XL
- Points d'ancrage avec respectivement un œillet de retenue à l'avant et à l'arrière
- Life Safety System (LiSA)



Dispositif de sécurité modulaire pour fenêtres MFS

Sécurisation de fenêtres et de portes

Nous avons développé le dispositif de sécurité modulaire pour fenêtres comme protection contre la chute en présence de fenêtres (MFS) ouvertes ou d'ouvertures murales. Le dispositif de sécurité pour fenêtres est extensible et adaptable à tout moment à de nouvelles conditions, ce qui en fait un système de protection flexible.

- Système configurable individuellement selon les besoins
- Système de protection flexible - adaptable à tout moment à de nouvelles conditions / fenêtres
- Design compact, facile à ranger et à transporter



Support 360°

Bénéficiez de notre gamme complète de services



INNO|school

- Formation de spécialiste
- EPI anti-chute
- Sauvetage



Montage et entretien

- Réseau européen de partenaires
- Qualité de finition maximale
- Réception finale en temps voulu



INNO|plan

- Génération automatique de listes de pièces
- Minimisation des erreurs lors de la planification
- Gain de temps jusqu'à 90 %
- Génération d'offres automatique



Service de planification

- Planifications gratuites
- Minimisation des risques
- Gains de temps



INNO|doc

- Documentation numérique
- Réduction des risques
- LiSA (Life Safety System)
- Rapidement et proprement



Technique d'application

- Solutions individuelles
- 20 ans d'expérience
- Base de connaissances avec solutions

VENEZ DÉCOUVRIR AVEC NOUS

L'univers des dispositifs anti-chute est passionnant mais on peut avoir rapidement du mal à s'y retrouver.

En particulier ceux qui n'ont pas encore approfondi le sujet peuvent avoir du mal à avoir une vue d'ensemble au début. Le choix du dispositif adéquat dépend de différents facteurs comme, par exemple, les réalités concrètes et le domaine d'utilisation prévu.

INFO : En matière de dispositif anti-chute, on distingue la protection collective et la protection individuelle.

LA PROTECTION QUI CONVIENT POUR CHAQUE UTILISATION

La protection collective concerne toujours plusieurs personnes qui séjournent dans des zones présentant un risque de chute. L'objectif d'un dispositif anti-chute collectif est de bloquer l'accès aux bords de chute, par exemple à l'aide du système BARRIER. La **protection individuelle**, par contre, spécialement pour but de protéger chaque utilisateur contre la chute (à l'aide de points d'ancrage uniques, de systèmes de ligne de vie AIO et autre). L'équipement dont on a besoin sur le toit est aussi un élément essentiel de cette distinction. Alors que, pour la protection collective, aucun équipement de protection individuelle anti-chute (EPI anti-chute) n'est nécessaire, un équipement de ce type est indispensable pour la protection individuelle.

Sur la base de solutions éprouvées, nous avons fait pour vous une sélection des solutions standard et des solutions spéciales qui conviennent à des situations types afin de vous fournir un premier aperçu. Découvrez avec nous l'univers très varié des dispositifs anti-chute.

SECTEUR DU BÂTIMENT ET DE LA CONSTRUCTION





FAÇADES

Esthétique et sécurité réunies

PRODUITS POUR CETTE APPLICATION

Système de garde-corps BARRIER | Système de rails TAURUS | Système de ligne de vie AIO | POINTS D'ANCRAGE | EPI

Agriculture urbaine, solaire, photovoltaïque. La tendance s'oriente de plus en plus vers l'utilisation active des façades sur les bâtiments modernes. En raison de nombreux problèmes d'espace dans les villes, des hauteurs énormes des façades, de la cubature des bâtiments et d'autres défis, le nettoyage et l'entretien des façades n'est pas simple. Souvent l'accès n'est possible que par le toit. Les systèmes de rails TAURUS offrent une solution car les points d'ancrage que contient le système permettent de se déplacer de manière flexible le long de l'ensemble de la façade avec une protection continue.

- Accès facile même aux parties complexes de la construction
- Sauvegarde de l'esthétique grâce à des systèmes minces et des couleurs assorties
- Travail ergonomique dans n'importe quelle position pour la maintenance et l'entretien
- La planification détaillée en 3D grâce à nos experts permet de trouver des solutions sur mesure



Conseil produit

Système de rails TAURUS



Découvrir maintenant

OUVERTURES MURALES

En toute sécurité grâce à un système flexible

PRODUITS POUR CETTE APPLICATION

Dispositif de sécurité modulaire pour fenêtres MFS | POINTS D'ANCRAGE | EPI

Lors du nettoyage de battants de fenêtres ou d'ouvertures murales, certaines zones sont difficiles d'accès. Il en résulte des manœuvres très risquées comme, par exemple, lorsque l'utilisateur se penche par la fenêtre. Dans ce cas, il existe un risque de chute très important. La question est donc de savoir comment sécuriser cette zone.

Le dispositif de sécurité modulaire pour fenêtres (MFS), un dispositif anti-chute simple et flexible, est la solution qui s'impose. Le système peut être transporté d'une fenêtre à l'autre et ajusté aux dimensions de la fenêtre.

- Sécurisé en quelques gestes
- Adaptable et extensible à tout moment
- Un faible poids pour une manipulation aisée
- Aucune planification nécessaire

Conseil produit

Sécurité modulaire MFS



Découvrir maintenant





TOITS PLATS ET EN PENTE

Le dispositif anti-chute qui convient pour chaque toit

PRODUITS POUR CETTE APPLICATION

Système de garde-corps BARRIER | Système de rails TAURUS | Système de ligne de vie AIO | POINTS D'ANCRAGE



À l'époque du changement climatique, la végétalisation des toits et le photovoltaïque sont de plus en plus populaires. Mais comment concevoir le bon dispositif anti-chute pour les travaux de maintenance et d'entretien sur les toits plats et en pente ? Le système de ligne de vie horizontale AIO a fait ses preuves pour la protection individuelle. Il s'agit d'un système économique spécialement conçu pour les toits en pente. Le système BARRIER est recommandé pour la protection collective.

Conseil : les crochets de sécurité pour toiture (SDH) et les points d'ancrage uniques conviennent également pour la sécurité sur les toits en pente.

- Des solutions économiques pour chaque utilisation
- Étude et documentation à l'aide d'outils numériques
- Aide gratuite à la planification
- Gamme complète et standardisée

Conseil produit

Garde-corps BARRIER



Découvrir maintenant

INDUSTRIE MANUFACTURIÈRE



Source : Voestalpine



MACHINES

Des solutions pour tout type de construction

PRODUITS POUR CETTE APPLICATION

Système de garde-corps BARRIER | Système de rails TAURUS | Système de ligne de vie AIO | POINTS D'ANCRAGE | EPI

Les chutes de 1 à 2 mètres de hauteur sont considérées comme particulièrement dangereuses, c'est pourquoi les entreprises sont tenues de mettre en place des protections contre la chute à partir d'une hauteur de 1 mètre.

Le système de ligne de vie horizontale AIO est adapté individuellement à chaque machine afin de sécuriser entièrement l'accès. Des alternatives telles que des points d'ancrage uniques, un système de ligne de vie ou de rails au-dessus de la machine, le système de rails TAURUS et le système BARRIER dépendent de facteurs comme l'espace disponible, le support, la configuration de la machine etc.

- Très grandes distances de fixation possibles
- Adaptable individuellement
- Valorisation des machines grâce à un concept de sécurité global



Conseil produit
Système de AIO



Découvrir maintenant

SILOS ET RÉSERVOIRS

Montée et descente sécurisées

PRODUITS POUR CETTE APPLICATION

Garde-corps BARRIER | Système de rails TAURUS | Système de ligne de vie AIO | POINTS D'ANCRAGE | EPI



Les silos et les réservoirs doivent être régulièrement entretenus ainsi que chargés et déchargés. À cet effet, il est souvent nécessaire de les escalader par l'extérieur et de pénétrer à l'intérieur du haut vers le bas. La hauteur du réservoir et le peu d'espace disponible pour fixer un système de protection deviennent rapidement des défis. Dans ce contexte, VERT-SET-50 permet une montée et une descente à la verticale sécurisées le long des silos. Il dispose d'une section de rail qui sert de support de base pour la fixation de divers types d'échelle. Si le réservoir est incliné, dans de nombreux cas le Système TAURUS Allround est la solution adaptée.

- Sécurité en continu pendant la montée, la descente et l'entrée
- Confort de travail élevé grâce à des systèmes ergonomiques
- Montage et entretien économiques grâce à des systèmes standardisés

Conseil produit

Système de AIO



Découvrir maintenant





SIDÉRURGIE

Systèmes pour sollicitations inhabituelles

PRODUITS POUR CETTE APPLICATION

Garde-corps BARRIER | Système de rails TAURUS | Système de ligne de vie AIO | POINTS D'ANCRAGE | Protection temporaire TEMP | EPI

Dans la sidérurgie, les grues sont indispensables, qu'il s'agisse du transport de divers matériaux vers les hauts-fourneaux ou d'autres tâches. Il faut y monter régulièrement pour les travaux de maintenance et d'entretien, ce qui rend nécessaire une protection professionnelle des parcours de maintenance et des chemins de roulement. Le système de ligne de vie IND, qui peut être utilisé de manière temporaire, a été spécialement conçu pour cette utilisation.

Il permet une distance de jusqu'à 30 m entre les systèmes, dispose d'un câble en acier de 10 mm de diamètre et d'une pré-tension du câble jusqu'à 300 kg.

- Convient pour les faibles hauteurs de chute
- Distances de fixation élevées
- Solutions permanentes et temporaires



Conseil produit
Système de AIO



Découvrir maintenant

INDUSTRIE CHIMIQUE

Des produits haut de gamme pour relever tous les défis

PRODUITS POUR CETTE APPLICATION

Système de garde-corps BARRIER | Système de rails TAURUS | Système de ligne de vie AIO | POINTS D'ANCRAGE

Dans l'industrie chimique, l'atmosphère corrosive, c'est-à-dire agressive, et les dépôts de substances étrangères représentent un défi pour les matériaux utilisés. Cela peut se révéler fatal pour les escaladeurs industriels lors de travaux de maintenance et d'inspection dans des zones de haute sécurité si le matériau souffre de ces conditions difficiles et que la sécurité absolue ne peut être garantie. Pour faire face à ces conditions, l'utilisation de matériaux haut de gamme est impérative.

Dans ce contexte, le système de rails TAURUS est recommandé comme solution standard ou sur mesure pour les environnements spéciaux (par ex. grandes portées).

- Sécurisé en permanence lors de la montée, de la descente et du franchissement
- Confort de travail élevé grâce à des systèmes ergonomiques
- Montage et entretien économiques grâce à des systèmes standardisés
- Conception et solution globales



Conseil produit

Système de rails TAURUS



Découvrir maintenant



Source : Voestalpine

INFRASTRUCTURE





CAMION ET TRAIN

Charger et décharger en toute sécurité

PRODUITS POUR CETTE APPLICATION

Système de garde-corps BARRIER | Système de rails TAURUS | Système de ligne de vie AIO | POINTS D'ANCRAGE | EPI

De nombreux trains et camions se déplacent tous les jours sur les rails et sur les routes pour transporter des biens et des marchandises de A à B. Les risques de chute sont de plus en plus nombreux lors du chargement et du déchargement dans les stations de chargement.

Les systèmes de ligne de vie AIO sont particulièrement bien adaptés comme systèmes en hauteur ainsi que le système TAURUS en tant que dispositif anti-chute. Les utilisateurs se meuvent en toute sécurité mais avec flexibilité sur les véhicules, TAURUS permettant même une protection directement sur le véhicule.

- Protection avec liberté de mouvement maximale
- Minimisation du risque et prévention des accidents de travail
- Possibilités de fixation sur tous les supports



Conseil produit
Système de AIO



Découvrir maintenant

MÂTS

Sécurité continue à partir du sol

PRODUITS POUR CETTE APPLICATION

Système de rails TAURUS | Système de ligne de vie AIO | POINTS D'ANCRAGE | EPI

Où que l'on aille, on trouve dans tous les paysages des mâts qui jouent un rôle important selon le domaine d'utilisation. Pour sécuriser leur fonctionnement, divers travaux d'entretien et de réparation sont nécessaires ainsi qu'une inspection annuelle. En conséquence, la montée et la descente doivent être sécurisés. Les deux sont possibles de manière optimale grâce au système de ligne de vie verticale VERT-SET-80. Le système est fixé au mât par pinces, ce qui permet d'éviter des modifications statiques ou des dommages. Le séjour dans la zone de danger est raccourci grâce aux composants système visibles (boucle de câble, tendeur d'extrémité).

- Montée et une descente assurées en continu en partant du sol
- Montage aisé du système à l'aide d'une solution par pinces
- Composants système librement visibles pour contrôle simple et rapide
- Tension constante du câble grâce à la précontrainte du ressort



Conseil produit
Système de AIO



Découvrir maintenant





NAVIRES

En toute sécurité contre vents et marées

PRODUITS POUR CETTE APPLICATION

Système de rails TAURUS | POINTS D'ANCRAGE | EPI

Les bateaux de croisière, les navires militaires, les porte-conteneurs, etc., sillonnent chaque jour les mers du monde. Les façades en verre et la passerelle de commande doivent donc être nettoyées régulièrement pour ôter la saleté et les résidus d'eau salée. Dans ce contexte, deux défis doivent être relevés. D'une part, un accès sûr à ces surfaces doit être assuré. D'autre part, les utilisateurs ont besoin d'un système qui résiste au vent et aux intempéries. Le système de rails TAURUS réunit toutes ces propriétés et, grâce à la forme élancée des rails et à l'anodisation de sa surface, il semble ne faire qu'un avec le navire.

- Accès aisé même à des zones difficilement accessibles
- Protection continue sur plusieurs niveaux
- Forme élancée et dispositif anti-chute peu encombrant
- Montage et systèmes conviviaux



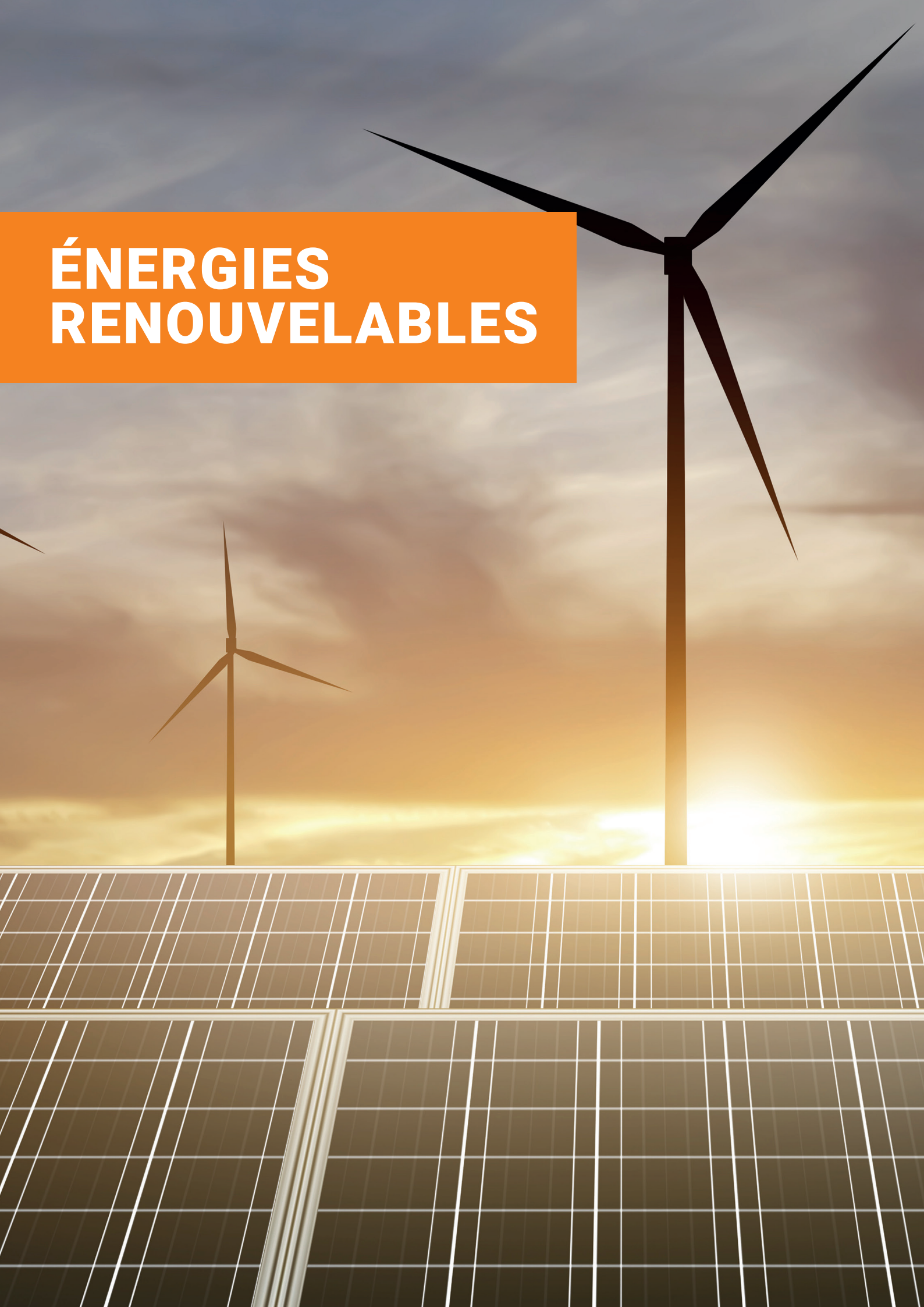
Conseil produit

Système de rails TAURUS



Découvrir maintenant

ÉNERGIES RENOUVELABLES





SOLAIRE et PV

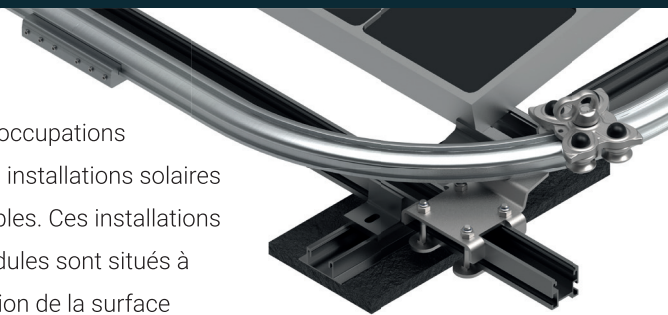
Sécurité et efficacité maximales

PRODUITS POUR CETTE APPLICATION

Système de rails TAURUS | POINTS D'ANCRAGE | EPI

L'énergie solaire fait partie des « énergies propres ». Dans le cadre des préoccupations environnementales qui ont littéralement explosé ces dernières années, les installations solaires et photovoltaïques sur les toits et les façades sont devenues incontournables. Ces installations doivent toutefois être entretenues régulièrement. Étant donné que les modules sont situés à proximité des bords des toits afin d'optimiser autant que possible l'utilisation de la surface de la toiture, il existe un risque accru de chute. TAURUS-K2 constitue dans ces cas-là la meilleure solution car il offre une protection partout où cela est nécessaire. À l'aide d'appareils de cintrage professionnels, le dispositif peut être adapté directement sur place à tous les rayons.

- Utilisation des installations PV existantes pour le montage du dispositif anti-chute
- Pas de traversée de la toiture grâce à la combinaison de la sous-structure PV et des dispositifs anti-chute
- Aide gratuite à la planification



Conseil produit

Système de rails TAURUS



Découvrir maintenant

ÉOLIENNES

Une transition fluide pour une sécurité maximale

PRODUITS POUR CETTE APPLICATION

Système de garde-corps BARRIER | Système de rails TAURUS | Système de ligne de vie AIO

En raison de la demande croissante d'électricité, sa production à partir de sources d'énergie alternatives devient de plus en plus importante. À cet égard, en Autriche, le nombre de centrales éoliennes a été multiplié ces dernières années. Ces installations doivent être régulièrement entretenues, sachant que le personnel de maintenance est exposé à un risque de chute spécifique lors de la montée et de la descente. Car, souvent, l'accès est interrompu par des plateformes et l'accrochage dans un système vertical est inévitable.

Le système de rails TAURUS permet un passage fluide d'une utilisation verticale à une utilisation horizontale sans aucun décrochage.

Conseil : notre sangle Pro convient particulièrement bien à ce type d'utilisation.

- Pas d'accrochage ni de décrochage lors des transitions (horizontales, verticales)
- Systèmes flexibles adaptables aux contours de l'éolienne
- Montage possible sur différents supports



Conseil produit

Équipement de protection EPI



Découvrir maintenant





BARRAGES

Concepts de sécurité pour exigences complexes

PRODUITS POUR CETTE APPLICATION

Système de rails TAURUS | Système de ligne de vie AIO | POINTS D'ANCRAGE | EPI

Ces géants de la production d'énergie renouvelable se distinguent par leur apparence unique.

Ils sont composés de nombreux puits et escaliers, la plupart du temps étroits et verticaux, avec des inclinaisons diverses. Pour que les travaux tels que les mesures, les inspections ou les contrôles effectués sur les barrages puissent avoir lieu en toute sécurité, un concept global et situationnel de sauvetage et de sécurité est indispensable. Une liberté de mouvement maximale fait partie de ces critères, ainsi qu'un grand confort d'utilisation et une flexibilité optimale pour les utilisateurs.

Le système de ligne de vie AIO répond à toutes ces exigences et couvre en outre de grandes portées. TAURUS convient également pour les utilisations plus complexes.

- Protection des personnes contre les chutes de hauteur
- Adaptation flexible et individuelle des systèmes aux exigences structurelles de la construction
- Des solutions économiques grâce à une planification et une configuration globales



Conseil produit

Système de rails TAURUS



Découvrir maintenant



Siège

INNOTECH® Arbeitsschutz GmbH
Laizing 10, A-4656 Kirchham
T : +43 7619 22122-0
office@innotech.at / www.innotech.at

Filiale Suisse

INNOTECH® Arbeitsschutz AG
Seestrasse 14b, CH-5432 Neuenhof
T : +41 56 416 90 40
office@innotechag.ch | www.innotechag.ch

Filiale Allemagne

INNOTECH® Arbeitsschutz GmbH
In der Steinwiese 5, D-57074 Siegen
T : +49 271 234194-0
office@innotech.de | www.innotech.de