

# Green energy. **Orange safety.**

Valbeveiliging voor fotovoltaïsche installaties op het dak zorgen voor veiligheid bij installatie-, reinigings- en onderhoudswerkzaamheden!

# Inhoud- sopgave

- 01, **VOORZICHTIG, GEVAAR VOOR VALLEN** \_\_\_\_ 05
- 02, **VOORDELEN VAN EEN VALBEVEILIGING  
IN COMBINATIE MET FOTOVOLTAÏSCHE  
INSTALLATIES** \_\_\_\_ 15
- 03, **ACHTERAF AANBRENGEN VAN UITBREI-  
DINGEN EN TOEGANGEN ALS UITDAGING** \_\_\_\_ 19
- 04, **OPLOSSINGEN VOOR** \_\_\_\_\_ 25  
**HET VLAKKE DAK**
- 05, **OPLOSSINGEN VOOR** \_\_\_\_\_ 33  
**HET HELLEND DAK**
- 06, **VOORDELEN VAN ONZE SYSTEMEN** \_\_\_\_\_ 39  
**IN ÉÉN OOGOPSLAG**

De bestaande illustraties zijn voor marketingdoeleinden,  
er wordt geen aanspraak gemaakt op technische correctheid.

## GERHARD SCHALLMEINER

Projectleider  
fotovoltaïsche  
installaties



Gerhard Schallmeiner werkt al 14 jaar op de ontwikkelafdeling van INNOTECH. Hij concentreerde zich van begin af aan op de railbeveiliging TAURUS. Schallmeiner is betrokken bij elke technische ontwikkeling van het railsysteem. Door zijn uitgebreide ervaring wordt Schallmeiner beschouwd als dé expert voor de vele varianten van valbeveiligingen. Projecten zoals de Elbphilharmonie in Hamburg of de nieuwbouw voor Axel Springer in Berlin konden dankzij zijn expertise met succes worden uitgerust met beveiligingsoplossingen tegen vallen.

## Editorial

Met het toenemende aantal fotovoltaïsche installaties op daken, is het de afgelopen jaren ook duidelijk geworden dat daarbij meer gevaarlijke situaties ontstaan. Beveiliging tegen vallen is in dit toepassingsgebied niet alleen zinvol maar zelfs onvermijdelijk.

Daarom krijgen fabrikanten van fotovoltaïsche installaties steeds vaker de vraag naar valbeveiligingen waarmee veilig betreden van het dak en veilig werken aan een fotovoltaïsche installatie mogelijk is. In samenwerking met de ontwikkelafdeling en productmanagement, werd een uitgebreide analyse uitgevoerd naar potentieel gevaarlijke situaties. Het resultaat zijn nieuwe bevestigingsmogelijkheden voor onze valbeveiligingen, zowel voor fotovoltaïsche installatie op het dak als voor andere toepassingen.



Energieproductie. Rentabiliteit.  
Groene energie. Milieubewustzijn.  
Behoud van hulpbronnen. Veiligheid.  
Zonneparken. Groene stroom.

**Voorzichtig,  
gevaar voor vallen**

01



## Veilig onderweg op het dak

Get to the top

In de komende jaren is een enorme aanwas van fotovoltaïsche modules nodig. Nu is het mogelijk om twee vliegen met één klap te slaan!

Aan de ene kant kunnen ongebruikte dakoppervlakken optimaal worden gebruikt voor het plaatsen van fotovoltaïsche installaties en aan de andere kant is het dankzij onze valbeveiligingen mogelijk om de veiligheid te waarborgen van iedereen die op het dak werkt. Op de volgende pagina's bespreken we hoe de samenwerking tussen een fotovoltaïsche installatie en valbeveiliging eruit kan zien.

## Voorzichtig!

Wanneer de fotovoltaïsche installatie op een plat of schuin dak wordt geïnstalleerd, bevinden de personen die werkzaamheden op het dak resp. aan de fotovoltaïsche modules uitvoeren zich in een omgeving waar valgevaar bestaat.

## The time has come

Fotovoltaïsche techniek op het dak



Zowel bestaande als nieuwe platte of schuine daken zijn perfect geschikt om te worden uitgerust met fotovoltaïsche modules. Afhankelijk van de vorm van het dak zijn er verschillende constructiemogelijkheden voor de montage van de fotovoltaïsche modules.

### VOORDELEN door de installatie van een fotovoltaïsche installatie op het dak:

- Geen extra lucht-/waterdichte afdekking van de grond resp. groene oppervlakken (bodemafluiting).
- De bestaande dakstructuren zijn niet alleen bestand tegen weer en wind maar krijgen door de installatie van een fotovoltaïsche installatie een nieuwe functie voor energiewinning.

Get into the danger zone!



Gevaar voor uitglijden.  
Dakranden, Lichtkoepels...



**Voorzichtig bij  
gladheid of zijn er  
nog andere gevaren?**



## Walk the line

Het gevaar ligt op de loer aan de rand van het dak

Platte of schuine daken die zijn voorzien van een fotovoltaïsche installatie moeten in verband met onderhouds- en inspectiewerkzaamheden aan de installatie regelmatig worden belopen. Door regelmatig betreden van het dakoppervlak neemt ook het aantal gevaarlijke situaties toe. Want aan de randen van een dak, de zogenaamde valranden, bestaat **een verhoogd risico voor vallen**.

# Blijf rustig aan de kant!



## Staying alive

Een VAL kan en moet worden voorkomen!

**Zelfs struikelen, uitglijden of een moment van onoplettendheid kan al leiden tot een val. Daarom is een valbeveiliging noodzakelijk.**

De oplossing daarvoor kan, afhankelijk van de constructie van de fotovoltaïsche installatie, verschillend uitvallen. INNOTECH biedt hiervoor eenvoudige en praktische oplossingen die direct, op of naast de fotovoltaïsche installatie kunnen worden bevestigd. Deze zorgen op elk moment voor de veiligheid van de op het dak aanwezige personen en maken ongestoord werken mogelijk.



**Valbeveiligingen kunnen afhankelijk van de situatie worden uitgevoerd in de vorm van een individuele of een collectieve beveiliging.**

*For sure  
a save environment!*

**Voordelen van een  
valbeveiliging in combi-  
natie met fotovoltaïsche  
installaties**

---





# Onze Top 4 voordelen

## 1 Beveiligen van levens

en het voorkomen van ernstig letsel als gevolg van een val – zo kunnen de werkzaamheden (be)veilig(d) afgerond worden.

## 3 Efficiëntere uitvoering

van montage- en onderhoudswerkzaamheden door een beter veiligheidsgevoel van de medewerkers.

## 2 Lagere drempels

bij reinigings- en onderhoudswerkzaamheden wanneer de installatie zonder gevaar toegankelijk is – hierdoor neemt ook het rendement van de fotovoltaïsche installatie toe.

## 4 ONE-STOP-SHOP

voor exploitanten – de technicus monteert naast de fotovoltaïsche installatie ook de bijpassende valbeveiliging. De installatie is daarna optimaal uitgerust voor alle werkzaamheden.



**Achteraf aanbrenge  
van uitbreidingen  
en toegangen als  
uitdaging**

**03**



## Montage achteraf op een schuin of plat dak

Wat te doen wanneer een foto-voltaïsche installatie achteraf moet worden aangebracht op een schuin of een plat dak?



**Dan moet er een oplossing worden gevonden die de bestaande dakconstructie niet aantast. Hiervoor bieden we afhankelijk van de situatie verschillende oplossingen aan.**

Een andere uitdaging is ook nog de toegang en het belopen van een schuin dak. Toegang tot een schuin dak is onder andere mogelijk via een dakluik of een ladder. Deze toegang moet beveiligd zijn. Daarnaast moet veilig belopen van het volledige dakoppervlak - van de rand tot aan de nok - worden gewaarborgd.

*Oops, I did it again!*

An aerial photograph of a solar farm in a snowy mountain landscape. The solar panels are arranged in long, parallel rows, following the contour of a valley. The surrounding area is covered in snow, with some evergreen trees visible. In the background, a calm lake reflects the sky and the surrounding mountains. The overall scene is bright and clear, suggesting a sunny day.

# Speciale oplossingen voor uitzonderlijke projecten!

Fig. Alpinsolar Zwitserland - Muttsee project

Get your safety in orange!

Oplossingen voor  
het vlakke dak

04

# Individuele beveiliging

De individuele beveiliging heeft betrekking op de valbeveiliging voor individuele gebruikers – bijvoorbeeld door enkele verankeringspunten, kabel- of railsystemen. Hierbij is een persoonlijke veiligheidsuitrusting PVU dwingend voorgeschreven.

- Met het dak verbonden uitvoering (bv. STA-steunen)
- Met zelfdragende INNOTECH-oplossingen (bv. universeel verankeringspunt VARIO-45)
- Direct gemonteerd aan de aanwezige onderconstructie van een fotovoltaïsche installatie (bv. K2-systeem, Novotegra)



ENKELE-VERANKERINGSPUNTEN

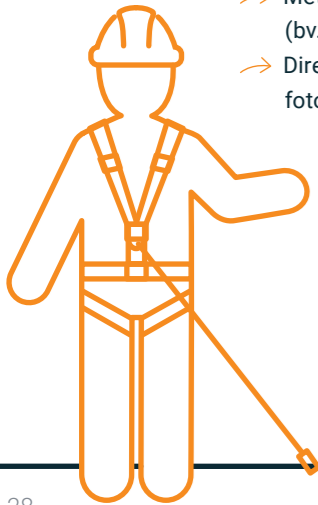
AIO-KABELSYSTEMEM-OVERRIJDBAAR

als horizontaal geleid systeem

# Alles in de oranje reeks

## Railsysteem TAURUS-HORIZONTAAL als geleid systeem

- Met het dak verbonden uitvoering (bv. STA-steunen)
- Met zelfdragende INNOTECH-oplossingen (bv. universeel verankeringspunt VARIO-45)
- Direct gemonteerd aan de aanwezige onderconstructie van een fotovoltaïsche installatie (bv. K2-systeem, Novotegra)



## PERSOONLIJKE-VEILIGHEIDSUITRUSTING PVU

- PSA-STRING - Valstopgordels voor verschillende toepassingen
- PSA-VERBINDINGSMIDDELEN - voor een veilige verbinding tussen de veiligheidsuitrusting en het verankeringspunt
- PSA-ACCESSOIRES - als ideale aanvulling op de verschillende gordels

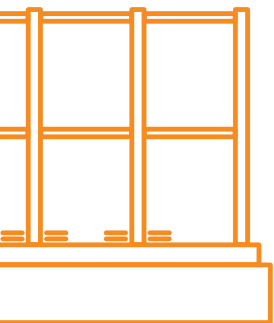


## Railsysteem TAURUS-HORIZONTAAL als geleid systeem



# Collectieve valbeveiliging

Doel van de collectieve beveiliging is het beschermen van alle personen in een omgeving waar valgevaar bestaat door de toegang tot de valrand te versperren. Dit kan bijvoorbeeld met de relingbeveiliging BARRIER. Hierbij is geen persoonlijke veiligheidsuitrusting PVU vereist.



## Veiligheidsreling BARRIER

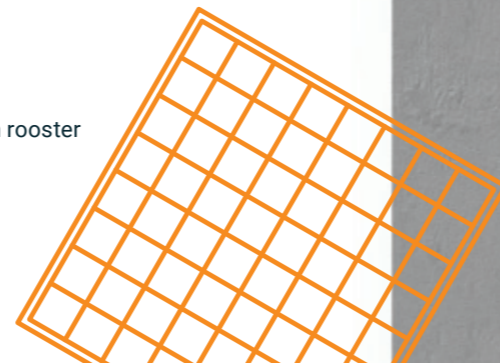
Het variabele relingsysteem

- ➔ BARRIER-VARIO - Relingsysteem met gewichten als zelfdragende constructie
- ➔ BARRIER-ATTIKA - Relingsysteem voor montage op een dakopstand
- ➔ BARRIER-LICHTKOEPEL - Relingsysteem voor lichtkoepels en lichtstraten
- ➔ BARRIER-FLEECE - Relingsysteem voor begroeide daken als zelfdragende constructie

## Lichtkoepelbeveiliging LIGHT

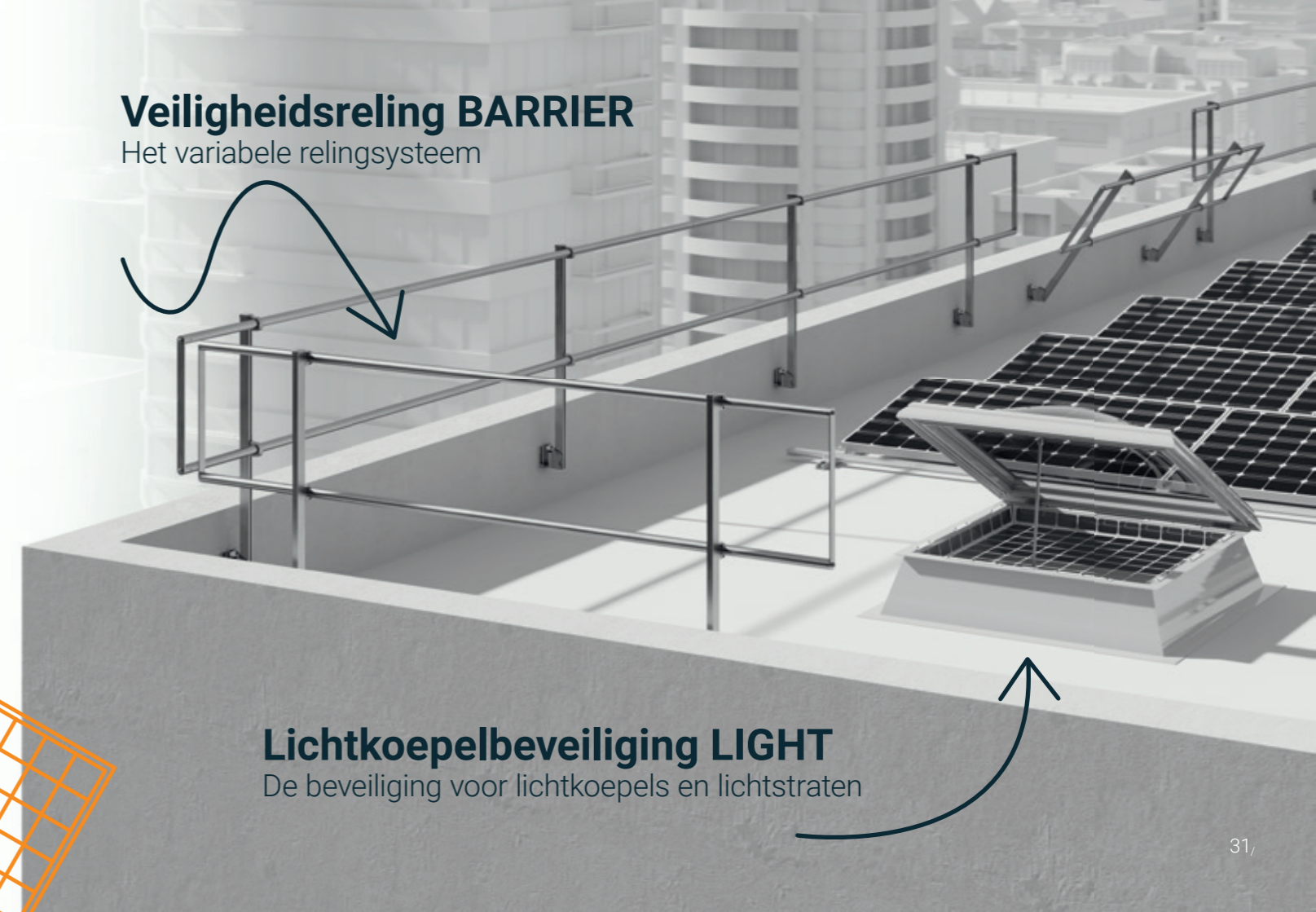
De beveiliging voor lichtkoepels en lichtstraten

- ➔ LIGHT-LICHTKOEPELBEVEILIGING - Beveiliging voor lichtkoepels en lichtstraten door middel van een rooster
- ➔ LIGHT-LICHTKOEPELBEVEILIGINGSNET - Beveiliging van lichtkoepels en lichtstraten door middel van een net
- ➔ EAP-MOBI - Mobiele lichtkoepelbeveiliging inclusief een tijdelijk verankeringspunt



## Veiligheidsreling BARRIER

Het variabele relingsysteem



## Lichtkoepelbeveiliging LIGHT

De beveiliging voor lichtkoepels en lichtstraten





Get your safety in orange!

Oplossingen voor  
het hellend dak

05

# Reach the highest point!

## ENKELE-VERANKERINGSPUNTEN

- Dakbeveiligingshaak
- Met het dak verbonden uitvoering (bv. STA-steunen)

## PERSOONLIJKE-VEILIGHEIDSUITRUSTING PVU

- PSA-STRING - Valstopgordels voor verschillende toepassingen
- PSA-VERBINDINGSMIDDELEN - voor een veilige verbinding tussen de veiligheidsuitrusting en het verankeringspunt
- PSA-ACCESSOIRES - als ideale aanvulling op de verschillende gordels

## PERSOONLIJKE-VEILIGHEIDSUITRUSTING PVU

## ENKELE-VERANKERINGSPUNTEN



Zet hem aan de hoge kant!

## AIO-KABELSYSTEMEN-OVERRIJDBAAR

como sistema con conducción horizontal

### AIO-KABELSYSTEMEN-OVERRIJDBAAR

als horizontaal geleid systeem

→ Met het dak verbonden uitvoering (bv. STA-steunen)





Voordelen van onze  
systemen in één oogopslag

*An ace in the hole!*

06

## Ontdek welke voordelen onze systemen te bieden hebben

De resp. voordelen verschillen per beveiligingssysteem.

Onderverdeeld in platte en schuine daken en individuele of collectieve oplossingen ontstaan er verschillende voordelen die we u niet willen onthouden.

### Voordelen plat dak met onze individuele beveiligingsoplossingen:

- **Volledig gebruik van het dakoppervlak** door de geringe ruimtebehoefte van de valbeveiliging
- **Geen doordringen van het dakoppervlak** dankzij de directe verbinding met de onderconstructie van de fotovoltaïsche installatie
- **Gebruikersvriendelijkheid** door de beveiliging van het volledige dakoppervlak met slechts één systeem
- **Geen schaduwvorming** en daardoor geen aantasting van het rendement van de fotovoltaïsche installatie dankzij de lage bevestiging près du sol

### Voordelen plat dak met onze collectieve beveiligingsoplossingen:

- **Beveiligde verplaatsing** over het volledige dak zonder noodzaak van een persoonlijke veiligheidsuitrusting
- **Volwaardig gebruik van de dakoppervlakken** dankzij de BARRIER ATTIKA en de LIGHT-lichtkoepel oplossingen
- **Eenvoudig achteraf** aan te brengen zonder beschadiging van het dak met de zelfdragende BARRIER VARIO en LICHTKOEPEL systemen

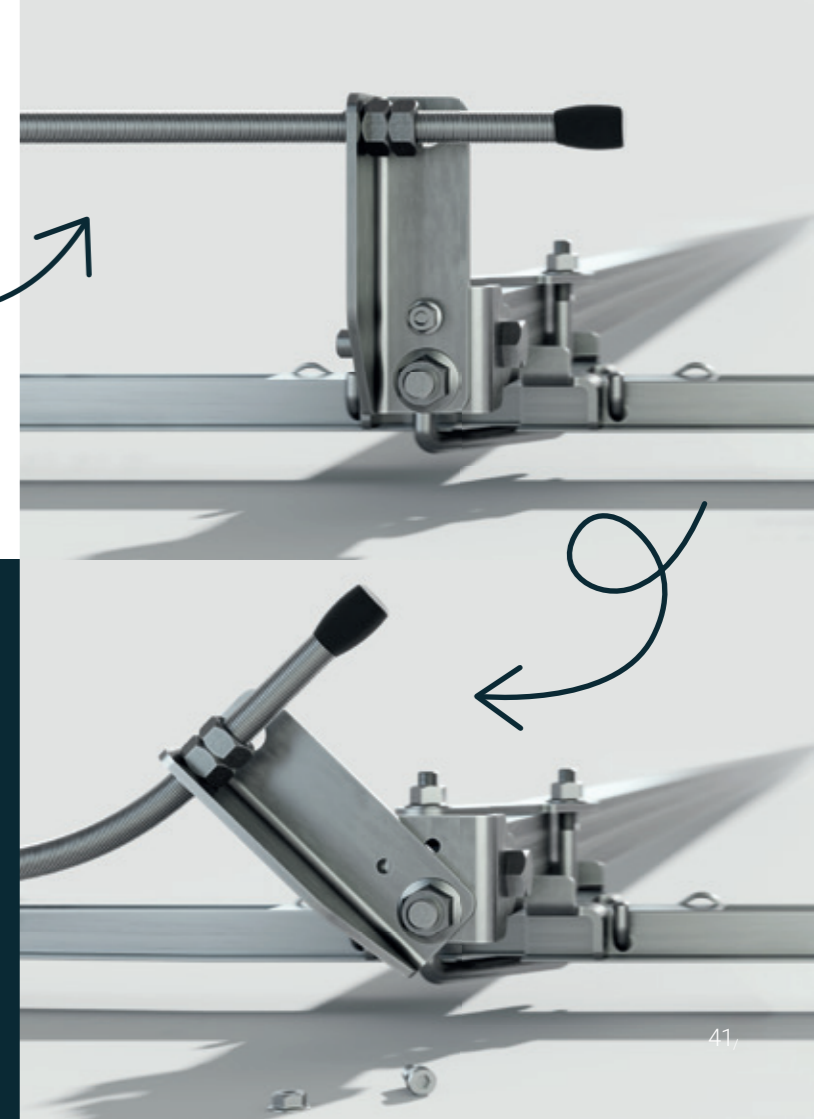
*Kipp it like Innotech!*

### Adaptief kantelmechanisme

bij een val ontstaat er 30% minder inwerking van krachten op het systeem dankzij ons intelligente en adaptieve kantelmechanisme in de verbindingselementen. Hierdoor ontstaat er bij een val minder belasting van de fotovoltaïsche installatie.

### Voordelen schuin dak met onze individuele beveiligingsoplossingen:

- **Optimale bescherming** al tijdens de montagewerkzaamheden door de bevestiging van het beveiligingssysteem naast de fotovoltaïsche installatie
- **Volledig gebruik van het dakoppervlak** dankzij de montage van het systeem naast de fotovoltaïsche installatie
- **Eenvoudig veilige toegang en belopen** van het dakoppervlak door gebruik van veiligheidshaken voor een schuin dak



# You ask!

## Met onze vakkennis vinden we een oplossing

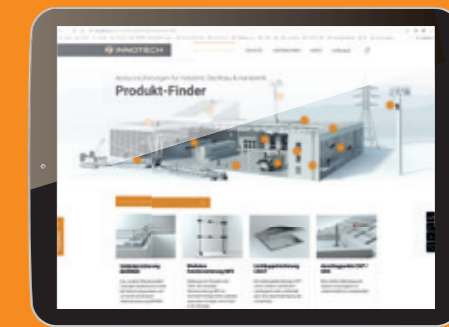
Heeft u al gekozen voor een INNOTECH oplossing of wilt u nog meer informatie over het onderwerp?

**Dan staan onze experts met jarenlange ervaring op het gebied van valbeveiliging met raad en daad voor u klaar. Voor zowel schuine als platte daken, wij vinden de passende oplossing voor u.**

Overal waar onze standaard veiligheidssystemen geen oplossing bieden, zoals bv. bij een complexe structuur van het gebouw of de dakconstructie, kunnen we dankzij onze expertise voor elke bestaande situatie een speciale oplossing ontwikkelen.

office@innotech.at  
+43 7619 22 122-0

# We answer!



Blijf op de hoogte, [innotech-safety.com](http://innotech-safety.com)



Hoofdvestiging  
**INNOTECH® Arbeitsschutz GmbH**

Laizing 10  
A 4656 Kirchham  
T +43 7619 22 1 22 - 0  
office@innotech.at  
www.innotech-safety.com

Vestiging Zwitserland  
**INNOTECH® Arbeitsschutz AG**

Seestraße 14b  
CH 5432 Neuenhof  
T +41 56 41 69 040  
office@innotech.ch  
www.innotech-safety.com

Vestiging Duitsland  
**INNOTECH® Arbeitsschutz GmbH**

In der Steinwiese 5  
D 57074 Siegen  
T +49 271 23 41 94 - 0  
office@innotech.de  
www.innotech-safety.com