



Garde-corps
BARRIER

Acrotère

Système de garde-corps monté sur acrotère



+43 7619 22 1 22 - 0

+49 271 23 41 94 - 0

+43 564 16 9 042 - 0

office@innotech.at

www.innotech.at

Laizing 10

A 4656 Kirchham

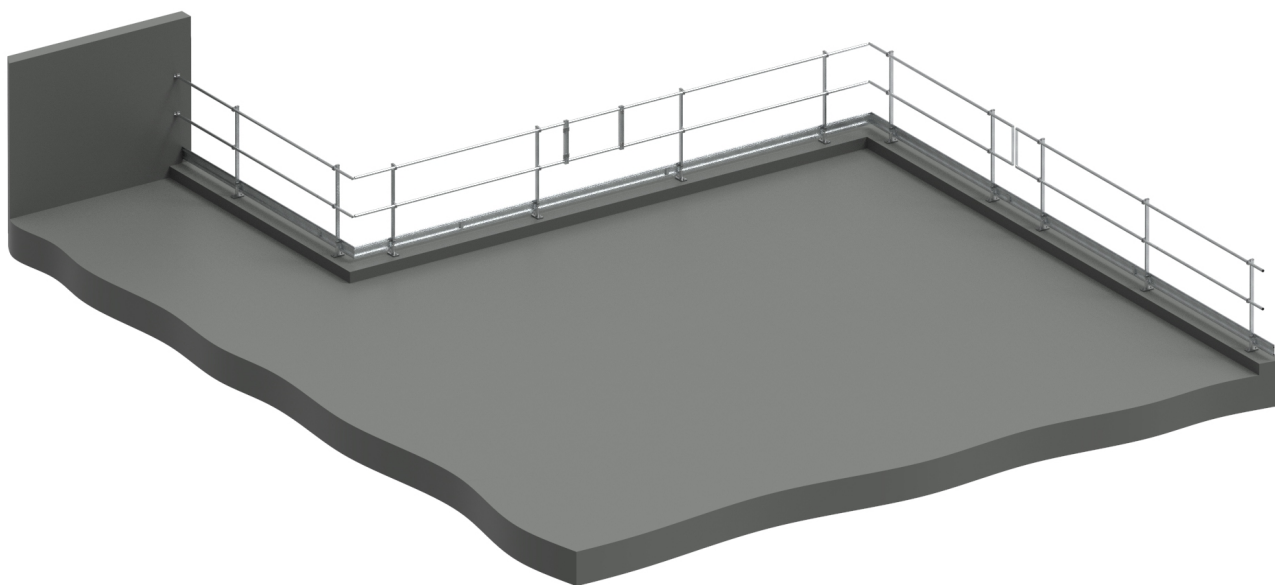
BARRIER-ATTIKA

Système de garde-corps monté sur acrotère

Le système de garde-corps BARRIER ACROTÈRE convient **uniquement en association avec une construction d'acrotère existante**. Si le système est fixé sur la construction d'acrotère, il assure une protection optimale contre les chutes de toutes les personnes se trouvant sur le toit. Les possibilités d'installation du système de garde-corps sont variées, de telle sorte qu'une solution optimale peut être trouvée pour chaque situation. Les différents sabots du BARRIER ACROTÈRE assurent un résultat visuel optimal. Ainsi, l'un des sabots permet également de rabattre et de déplier à nouveau totalement le système.

AVANTAGES

- Résultat optimal grâce à des possibilités de positionnement différentes sur l'acrotère (latéralement et en haut).
- Aucune sollicitation supplémentaire de la structure du toit plat grâce au montage direct sur l'acrotère.
- Aspect visuel intégral cohérent grâce à différentes variantes d'exécution (peut également être déplié en cas de besoin).
- Montage efficace et peu de traversées de toiture grâce aux écartements de 2,5 m entre les montants.



Actuellement aucune mise à jour pour ce produit

Description technique du produit

Le système de garde-corps composé d'aluminium et d'acier inoxydable séduit grâce à sa résistance aux intempéries et à sa robustesse. Le garde-corps, associé aux différents composants individuels, comme les garde-pieds et les montants développés spécialement, forment ensemble un système complet parfaitement cohérent. Grâce au montage direct sur l'acrotère, le toit n'est pas sollicité avec un poids supplémentaire.



AVANTAGES TECHNIQUES

Résultat optimal

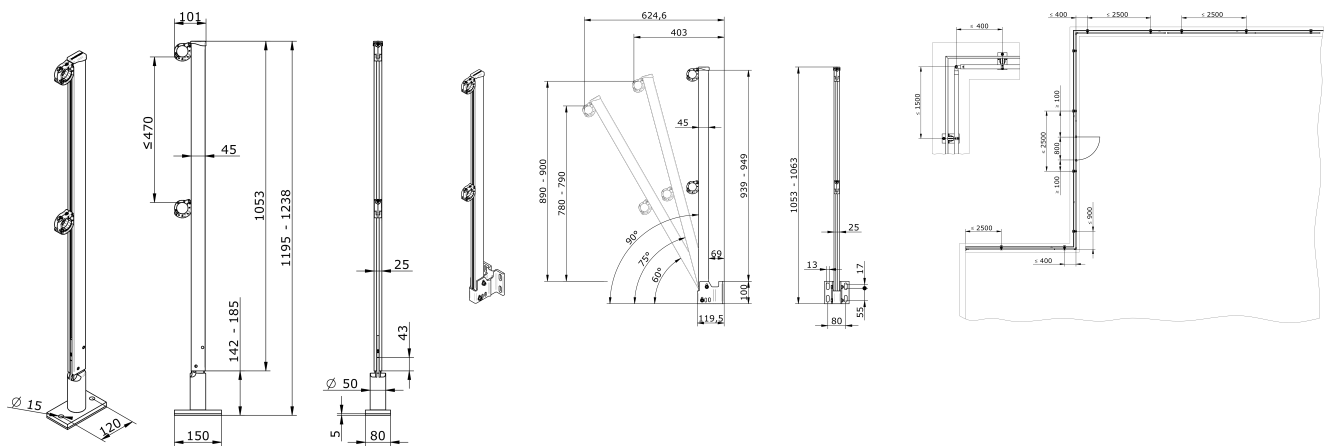
Différentes possibilités, comme un montage latéral ou en haut sur l'acrotère, sont disponibles pour l'installation du système de garde-corps. Un résultat visuel optimal, adapté à la situation concernée, peut ainsi être obtenu.

Réduction des efforts de montage

Les écartements importants de 2,5 m entre les montants exercent un effet positif sur le plan économique tout au long de la procédure de montage.

Montée sécurisée

En installant le kit de portillons BARRIER-T30 en option, une montée sur le toit plat et une descente du toit plat parfaitement sécurisées sont possibles.



Certification conformément à l'état le plus récent de la technique:

EN 13374:2019

DIN EN 14122-3:2016

DIN 14094-2:2017

Composants

BARRIER-Z11

Plaque signalétique BARRIER-Z11 pour garde-corps

Matériau : composite aluminium, plastique
pour marquage d'un système BARRIER



BARRIER-A22

Sabot BARRIER-A22

Support : béton, construction en acier

Hauteur efficace du pied : 137 mm

Matériau : aluminium, acier inoxydable V2A (AISI 304)

Pour la fixation du montant BARRIER-S21 sur la face supérieure d'un acrotère



BARRIER-F20

Plinthe BARRIER-F20

Hauteur x largeur x longueur : 170 x 20 x 3000 mm

Matériau : aluminium

Utilisation en l'absence d'un acrotère de plus de 150 mm !



BARRIER-F21

Support pour plinthes BARRIER-F21

Hauteur x largeur : 25 x 48 mm

Unité de conditionnement : 2 pièces

Matériau : aluminium, acier inoxydable V2A (AISI 304)

Pour la fixation de la plinthe BARRIER-F20 sur le montant BARRIER-S21



BARRIER-F23

Kit de connecteurs de plinthes BARRIER-F23

Unité de conditionnement : 1 pièce

Matériau : aluminium, acier inoxydable V2A (AISI 304)

Pour le raccordement de deux plinthes BARRIER-F10



BARRIER-S21-1050

Montant standard Acrotère BARRIER-S21-1050

Longueur : 1050 mm

Matériau : aluminium, aluminium/zinc, acier inoxydable

Montant standard pour système ATTIKA, support de tube incl.



BARRIER-T30

Kit de portillons BARRIER-T30

Matériau : aluminium, acier inoxydable V2A (AISI 304)

Passage 800 mm, sens d'ouverture fixe, ne peut pas être sélectionné librement (porte droite)

En cas de version autoportante, 4 poids BARRIER-V20 sont nécessaires par face de porte !



BARRIER-R11

Tube en aluminium BARRIER-R11

Diamètre x épaisseur du mur x longueur : 36 x 2,5 x 3000 mm

Matériau : aluminium



BARRIER-R21

Connecteur linéaire BARRIER-R21

Matériau : aluminium, acier inoxydable V2A (AISI 304)

Pour le raccordement de deux tubes BARRIER-R10



BARRIER-R31

Connecteur d'angle BARRIER-R31

Matériau : aluminium, acier inoxydable V2A (AISI 304)

pour former un angle avec deux tubes BARRIER-R11

Angle réglable de façon variable !



BARRIER-R41

Fixation murale BARRIER-R41

Support : béton, construction en acier

Matériau : aluminium, acier inox V2A (AISI 304)

Angle réglable de façon variable !



BARRIER-R51

Jonction d'extrémité BARRIER-R51

Matériau : aluminium, acier inoxydable V2A (AISI 304)

Jonction d'extrémité de deux tubes BARRIER-R11

Dépassement max. du tube 500 mm !



Composants

BARRIER-R70

Support de tube BARRIER-R70

Matériau : zinc/aluminium, acier inoxydable
Support de tube pour la fixation des tubes BARRIER-R11



BARRIER-R91

Capuchon BARRIER-R91

Diamètre x épaisseur: 36 x 2 mm
Unité de conditionnement: 2 pièces
Matériau: plastique
Jonction d'extrémité pour tube BARRIER-R11
Dépassement max. du tube 350 mm !



Accessoires

BARRIER-A10

Sabot BARRIER-A10

Support: béton, construction en acier
Angle d'inclinaison: 90°, 75°, 60°
Matériau: aluminium, acier inoxydable V2A (AISI 304)
Pour la fixation du montant BARRIER-S21 sur la face intérieure d'un acrotère



BARRIER-A11

Sabot BARRIER-A11

Support: béton, construction en acier
Angle d'inclinaison: 90°, rabattable
Matériau: aluminium, acier inoxydable V2A (AISI 304)
Pour la fixation du montant BARRIER-S21 sur la face intérieure d'un acrotère



BARRIER-A31

Pièce de déport BARRIER-A31

Support: béton, construction en acier
Matériau: aluminium, acier inoxydable V2A (AISI 304)
2 plages de réglage différentes (65 mm à 105 mm ou 100 mm à 145 mm)
Pour BARRIER-A10 et BARRIER-A11





Siège social
INNOTECH® Arbeitsschutz GmbH

Laizing 10
A 4656 Kirchham
T +43 7619 22 1 22 - 0
office@innotech.at
www.innotech.at

Succursale Suisse
INNOTECH® Arbeitsschutz GmbH

Seestraße 14b
CH 5432 Neuenhof
T +41 56 41 69 040
office@innotechag.ch
www.innotechag.ch

Succursale Allemagne
INNOTECH® Arbeitsschutz GmbH

In der Steinwiese 5
D 57074 Siegen
T +49 271 23 41 94 - 0
office@innotech.de
www.innotech.de