



Veiligheidsreling
BARRIER

Attica

Relingsysteem op de dakopstand gemonteerd



+43 7619 22 1 22 - 0
+49 271 23 41 94 - 0
+43 564 16 9 042 - 0

office@innotech.at
www.innotech.at

Laizing 10
A 4656 Kirchham

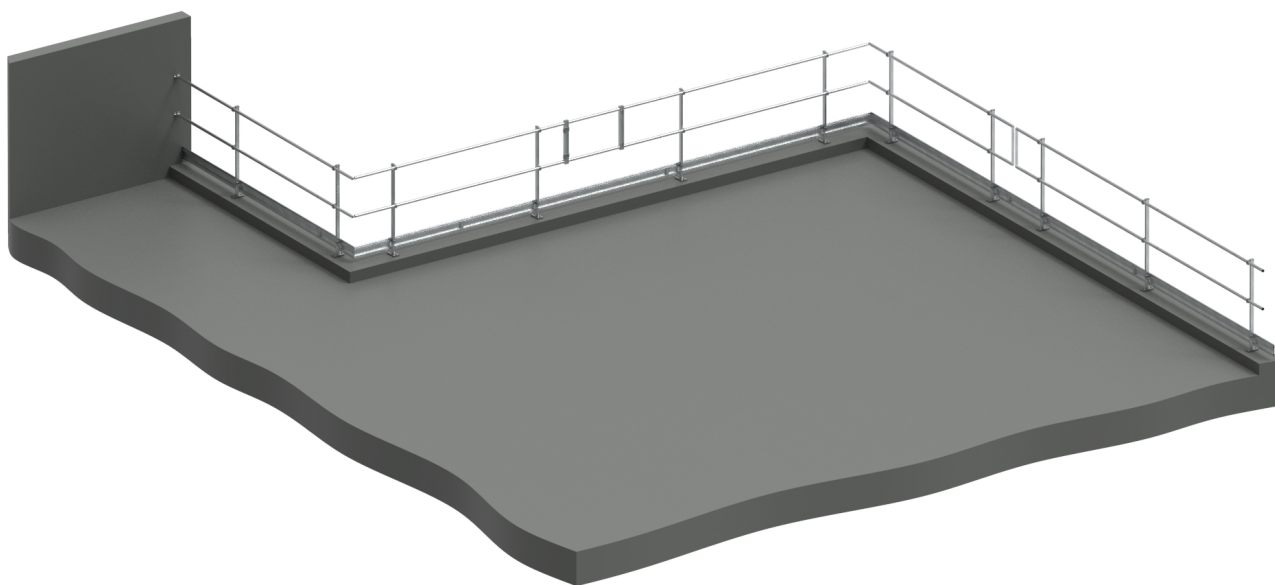
BARRIER-ATTIKA

Relingsysteem op de dakopstand gemonteerd

Het relingsysteem BARRIER-ATTIKA kan uitsluitend worden toegepast in combinatie met een bestaande dakopstand. Wanneer het systeem eenmaal op de dakopstand is bevestigd, zorgt het voor een optimale valbeveiliging voor alle personen die zich op het dak bevinden. De bevestigingsmogelijkheden van dit relingsysteem zijn veelzijdig zodat voor elke situatie een optimale oplossing kan worden gevonden. De verschillende voeten van de BARRIER-ATTIKA zorgen voor een optimaal optisch resultaat. Het is bijvoorbeeld met deze voeten ook mogelijk om het systeem volledig op te klappen.

VOORDELEN

- Optimaal resultaat dankzij verschillende bevestigingsmogelijkheden aan de dakopstand (aan de zijkant en de bovenkant).
- Geen extra belasting van de dakconstructie dankzij de directe montage aan de dakopstand.
- Optisch sluitende uitstraling dankzij verschillende uitvoeringsvarianten (indien gewenst ook opklapbaar).
- Efficiënte montage en geringe doordringing van het dak dankzij de afstand tussen de dragers van 2,5 m.



Momenteel geen updates voor dit product

Technische productbeschrijving

Het relingsysteem bestaat uit aluminium en RVS en wordt gekenmerkt door de weersbestendigheid en robuustheid. Deze reling vormt, in combinatie met de verschillende individuele componenten zoals de speciaal ontwikkelde voeteenheden en staanders een in zich afgestemd en gesloten totaalsysteem. Door de montage direct aan de dakopstand wordt het dak niet met extra gewichten belast.



TECHNISCHE VOORDELEN

Optimaal resultaat

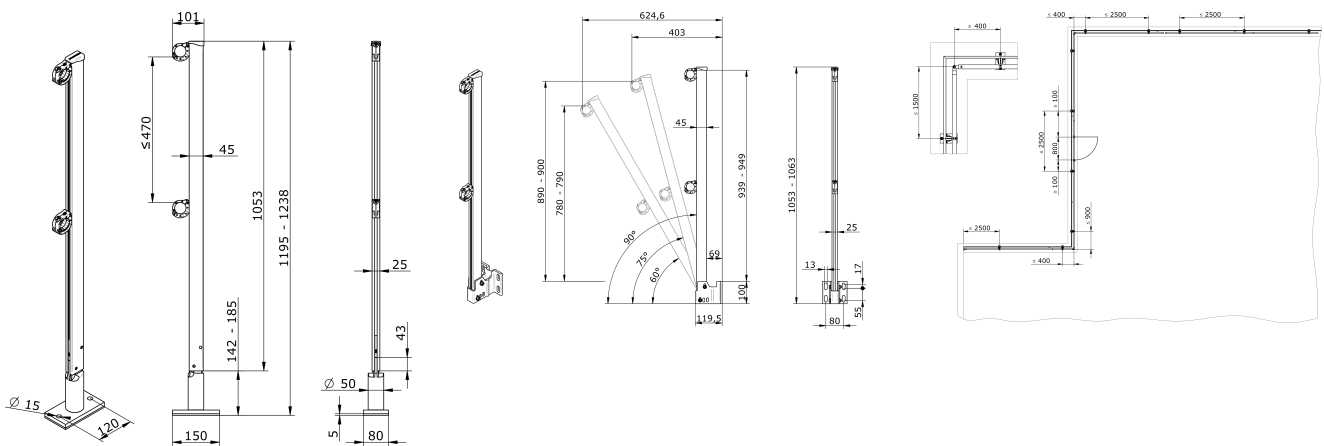
Voor het bevestigen van het relingsysteem zijn er verschillende mogelijkheden, zoals bijvoorbeeld de montage aan de zijkant of bovenaan de dakopstand. Op deze manier kan, afgestemd op de bestaande situatie een optimaal optisch resultaat worden bereikt.

Beperking van omslachtige montage

De grote afstand tussen de staanders van 2,5 m hebben op zich al een positieve invloed op de efficiëntie van de volledige montageprocedure.

Beveiligde toegang

Door het aanbrengen van de optionele set deuren BARRIER-T30 is een optimale toegang en uitgang op resp. van het platte dak mogelijk.



Certificering volgens de nieuwste stand van de techniek:

EN 13374:2019

DIN EN 14122-3:2016

DIN 14094-2:2017

Componenten

BARRIER-Z11

Typeplaatje BARRIER-Z11 voor veiligheidsreling

Materiaal: gelaagd aluminium, kunststof
voor de markering van een BARRIER-systeem



BARRIER-A22

Bevestigingsvoet BARRIER-A22

Ondergrond: beton, staalconstructie
Effectieve voetheogte: 137 mm
Materiaal: aluminium, RVS V2A (AISI 304)
Voor bevestiging van de staander BARRIER-S21 aan de bovenkant van een attiek



BARRIER-F20

Plint BARRIER-F20

Hoogte x Breedte x Lengte: 170 x 20 x 3000 mm
Materiaal: aluminium
Te gebruiken wanneer er geen attiek hoger dan 150 mm aanwezig is!



BARRIER-F21

Plinthouder BARRIER-F21

Hoogte x Breedte: 25 x 48 mm
Verpakkingseenheid: 2 stuks
Materiaal: aluminium, RVS (AISI 304)
Voor bevestiging van de plint BARRIER-F20 op de leuningpaal BARRIER-S21



BARRIER-F23

Plintverbindingset BARRIER-F23

Verpakkingseenheid: 1 stuks
Materiaal: aluminium, RVS V2A (AISI 304)
Voor het verbinden van twee plinten van BARRIER-F20



BARRIER-S21-1050

Standaard leuningpaal Attika BARRIER-S21-1050

Lengte: 1050 mm
Materiaal: aluminium, aluminium-zink, RV
standaard leuningpaal voor systeem ATTIKA, inclusief buishouder.



BARRIER-T30

Deurenset BARRIER-T30

Materiaal: aluminium, RVS V2A (AISI 304)
Opening 800 mm, verankeringsvoorziening vast, niet vrij te kiezen (deur rechts)
Bij zelfdragende uitvoering per deurkant 4 stuks gewichten BARRIER-V20 benodigd!



BARRIER-R11

Aluminiumbuizen BARRIER-R11

Diameter x Wanddikte x Lengte: 36 x 2,5 x 3000 mm
Materiaal: aluminium



BARRIER-R21

Recht verbindingstuk BARRIER-R21

Materiaal: aluminium, RVS V2A (AISI 304)
Voor het verbinden van twee buizen BARRIER-R11



BARRIER-R31

Hoekverbinder BARRIER-R31

Materiaal: aluminium, RVS V2A (AISI 304)
Voor het vormen van een hoek uit twee buizen BARRIER-R11
Hoek variabel instelbaar!



BARRIER-R41

Wandaansluiting BARRIER-R41

Ondergrond: beton, staalconstructie
Materiaal: aluminium, RVS V2A (AISI 304)
Hoek variabel instelbaar!



BARRIER-R51

Eindafsluiting BARRIER-R51

Materiaal: aluminium, RVS V2A (AISI 304)
Eindafsluiting van twee buizen BARRIER-R11
Buisoverstand max. 500 mm!



Componenten

BARRIER-R70

Buishouder BARRIER-R70

Materiaal: aluminium-zink, RVS
Buishouder voor bevestigen van de buizen BARRIER-R11



BARRIER-R91

Afdekkap BARRIER-R91

Diameter x Dikte: 36 x 2 mm

Verpakkingseenheid: 2 stuks

Materiaal: kunststof

Eindafsluiting voor buis BARRIER-R11

Buisoverstand max. 350 mm!



Accessoires

BARRIER-A10

Bevestigingsvoet BARRIER-A10

Ondergrond: beton, staalconstructie

Hellingshoek: 90°, 75°, 60°

Materiaal: aluminium, RVS V2A (AISI 304)

Voor bevestiging van de leuningpaal BARRIER-S21 aan de binnenkant van een attiek



BARRIER-A11

Bevestigingsvoet BARRIER-A11

Ondergrond: beton, staalconstructie

Hellingshoek: 90°, inklapbaar

Materiaal: aluminium, RVS V2A (AISI 304)

Voor bevestiging van de leuningpaal BARRIER-S21 aan de binnenkant van een attiek



BARRIER-A31

Afstandshouder BARRIER-A31:

Ondergrond: beton, staalconstructie

Materiaal: aluminium, RVS V2A (AISI 304)

2 verschillende verstelgebieden (65 mm tot 105 mm of 100 mm tot 145 mm) voor BARRIER-A10 en BARRIER-A11





Hoofdkantoor
INNOTECH® Arbeitsschutz GmbH

Laizing 10
A 4656 Kirchham
T +43 7619 22 1 22 - 0
office@innotech.at
www.innotech.at

Vestiging Zwitserland
INNOTECH® Arbeitsschutz GmbH

Seestraße 14b
CH 5432 Neuenhof
T +41 56 41 69 040
office@innotechag.ch
www.innotechag.ch

Vestiging Duitsland
INNOTECH® Arbeitsschutz GmbH

In der Steinwiese 5
D 57074 Siegen
T +49 271 23 41 94 - 0
office@innotech.de
www.innotech.de